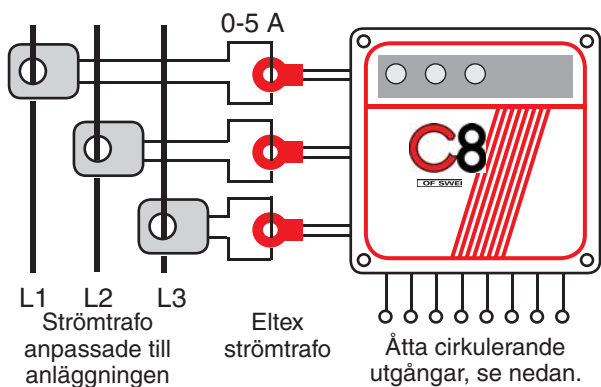
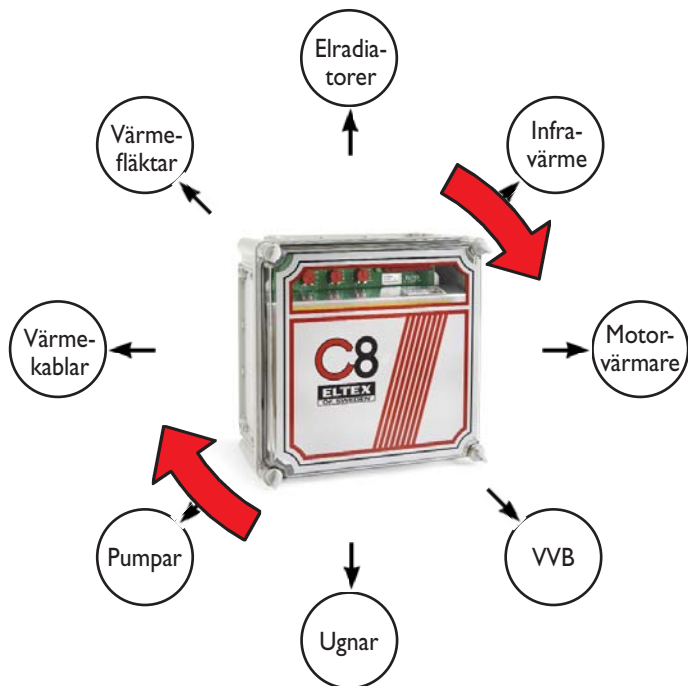


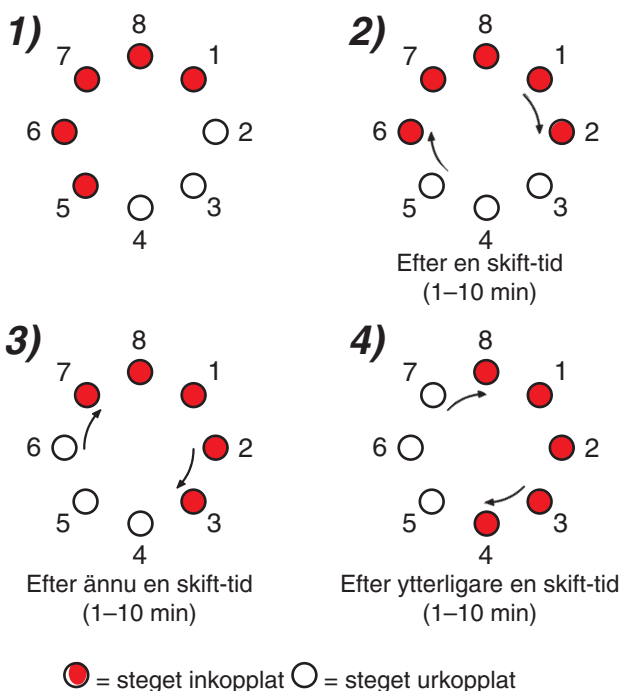


C8 - Cirkulerande effektvakt med åtta utgångar.

ETT KOSTNADEFFEKTIVT CIRKULERANDE STYRSYSTEM



Exempel på begränsning vid överlast:



Funktion

- Åtta styrtgångar.
- Styr alla typer av laster.
- Cirkulerande styrning.
- Alla styrda laster kopplas bort lika lång tid vid överlast.
- Kan styras från Eltex KW-MAX spetsvakt vid effektabonnemang.
- Kan styra motorvärmare efter utetemperaturen med hjälp av tillbehör.

C8 är en genialisk effektvakt för anläggningar med flera styrbara laster. Den cirkulerande styrningen av de åtta reläutgångarna ger en rättvis begränsning av alla de anslutna lasterna vid överlast. Cirkulationstiden är inställbar 1-10 minuter för anpassning till olika anläggningar. Antalet aktiva utgångar är inställbart 3-8 med en omkopplare.

C8 känner av strömmen i de olika faserna med hjälp av Eltex strömtransformatorer. Den kan också arbeta tillsammans med KW-MAX spetsvakt i större anläggningar med effektabonnemang.

Eftersom C8 och KW-MAX är perfekt anpassade till varandra, blir regleringen utomordentligt smidig och noggrann med ett minimum av till och frånslag för utgångsreläerna. Detta borgar för en tillförlitlig funktion och en lång livslängd.

Med hjälp av en utetemperaturkompensator kan C8 styra motorvärmareuttag med hänsyn till utetemperaturen.

Tekniska data

Art nr	95041 (strömtrafo 91214 ingår ej).
E-nummer	E 38 860 66
Utgångar	8 enpoliga reläutgångar, max 5 A / 230 V
	Ingångar Tre ingångar för Eltex strömtrafo 91214.
	0-10 V styrtgång för t ex KW-MAX.
Matningsspänning	230 V / 50 Hz
Effektförbrukning	5 VA
Mått 95041 (BxHxD)	280 x 280 x 145 mm
Kapslingsklass	IP65
Vikt	3,2 kg