

Strömtångsgivare 1855 I

Strömtångsgivare 1855 I, 200 A för Mätman Combi



Strömtång 0–200 A för anslutning till Mätman Combi. Levereras med fast monterad kabel och mät huvud som passar till Mätman Combi.

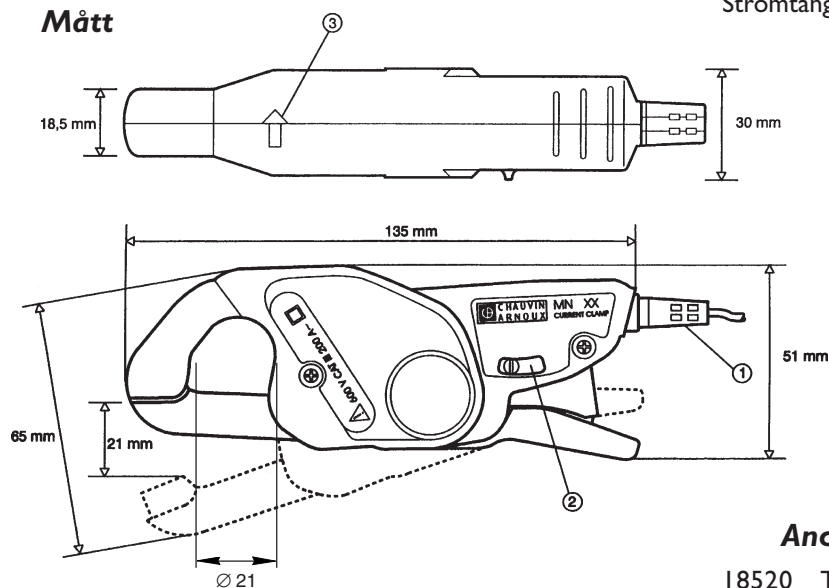
Vid leverans är tången och mät huvudet kalibrerat och justerat. Detta kan också göras av användaren med hjälp av mjukvaran **Mätman XL**. Justeringen lagras i mät huvudet.

Tekniska data, strömtångsgivare 1855 I

Mätområde:	0–200 A
Upplösning:	70 mA
Mät noggrannhet:	0,5% av hela mätområdet
Mått:	135x51x30 mm
Kabellängd:	1 m

Strömtångsgivare 1855 I är **CE**-märkt.

Mått



Andra tillbehör till Mätman Combi

- 18520 Temperaturgivare -35/+70°C
- 18521 Temperaturgivare -35/+140°C på 1 m kabel
- 18522 Insticksgivare -35/+140°C på 1 m kabel
- 18540 Ström 0–20 mA, spänning 0–10 VDC
- 18550 Spänning 0–2 VAC
- 18552 Spänningssensor för 230 VAC
- 3972 Mätpropphuv E27 för 0–25 A
- 3973 Mätpropphuv E33 för 0–63 A
- 765 CO₂-Analys



ELTEX OF SWEDEN AB • BOX 24 • 283 21 OSBY • TEL 0479-53 63 00 • FAX 0479-53 63 99

E-POST: info@eltex.se • WEB: www.eltex.se

2008-05-27/Manual 18551.pmd/EH-0192-04/Komp 7907

Clip-on current sensor 1855 I



Clip-on current sensor 1855 I, 200 A for Mätman Combi

Clip-on current sensor 0–200 A for Mätman Combi. Delivered with fixed cable and sensor head adapted for Mätman Combi.

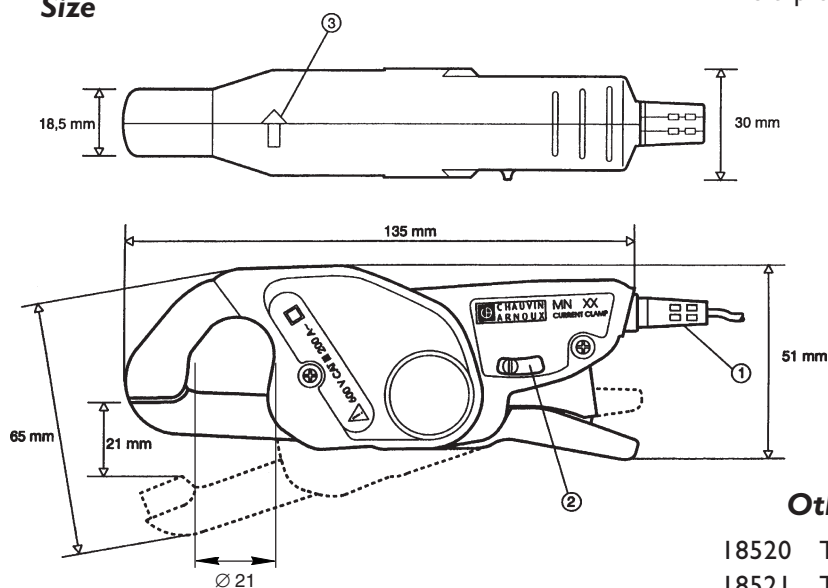
On delivery the current clamp and the sensor head are calibrated and adjusted. This can also be carried out by the user through the software **Mätman XL**. The adjustment is stored in the sensor head.

Technical data 1855 I

Measuring range:	0–200 A
Resolution:	70 mA
Measuring accuracy:	0.5% of the total range
Size:	135x51x30 mm
Cable length:	1 m

The clip-on current sensor 1855 I is **CE**-marked.

Size



Other sensors for Mätman Combi

18520	Temperature sensor -35/+70°C
18521	Temperature sensor -35/+140°C with 1 m cable
18522	Core temperature sensor -35/+140°C with 1 m cable
18540	0–20 mA/0–10 VDC
18550	0–2 VAC
18552	Voltage sensor head for 230 VAC
3972	Fuse cap with clamp for 0–25 A
3973	Fuse cap with clamp for 0–63 A
765	CO ₂ Analysis

