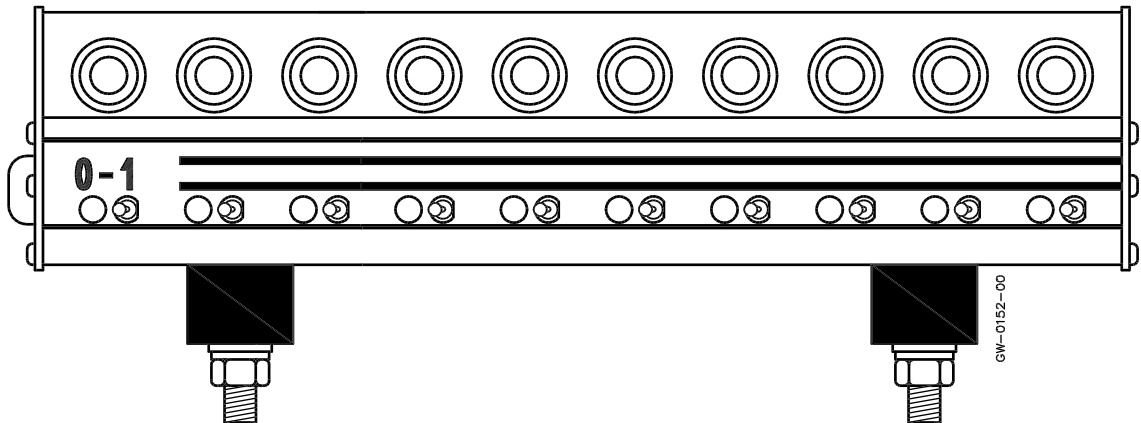
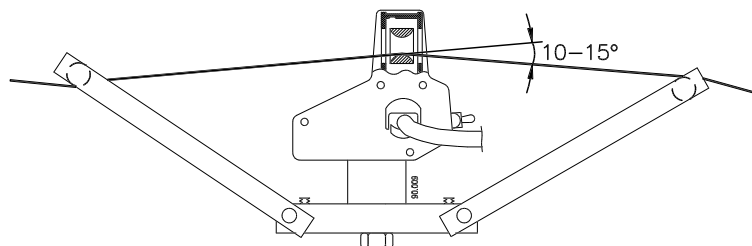


Anleitung für den Mehrfadensensor SMG I 56



Montage

Der Fadensensor muss so angebaut werden, dass sichergestellt ist, dass die Fäden bzw. Drähte die Ösen immer berühren. Weiterhin wird die Draht- bzw. Fadenbewegung am besten überwacht, wenn eine Ablenkung von ca. 10–15° besteht. Um dieses sicherzustellen, kann ein Fadenberuhiger angebaut werden.

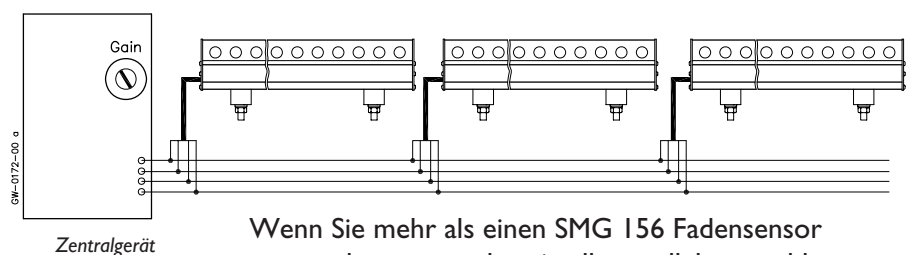


Anschluss

* Wenn der Anschluss über die Schraubklemmen erfolgt, so muss zuerst der graue Kunststoffdeckel geöffnet werden (siehe Rückseite).

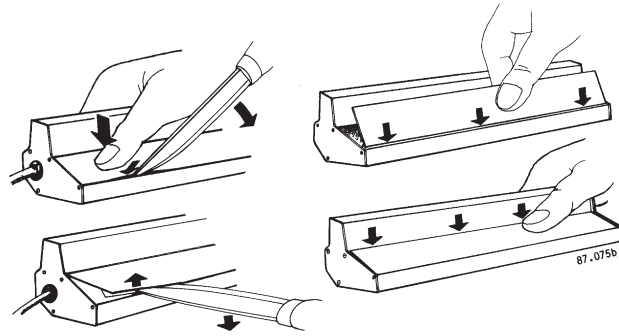
\perp Masse, GND	4	Schwarz	9	3
Empf.k. 0V(MIN) – 6,5V(MAX)	3	Blau	5	5
Signal Normal 0 V Stop 12 V	2	Grau	1	2
+24 V DC(15 – 33 V DC)	1	Rot	6	1

Die Signalverstärkung wird mit Hilfe des "Gain"-Potentiometers am Zentralgerät eingestellt. Bitte lesen Sie die Anleitung des betreffenden Gerätes.



Wenn Sie mehr als einen SMG I 56 Fadensensor verwenden, so werden sie alle parallel angeschlossen.

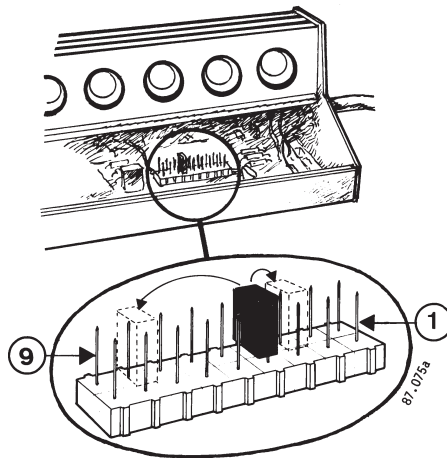
Öffnen und Schliessen des Kunststoffdeckels



Reaktionszeit (Drop-out time)

In Abhängigkeit des Typs, der Geschwindigkeit, der Spannung usw. des zu überwachenden Fadens bzw. Drahtes, kann das Signal von der Öse unregelmässig sein und somit Fehlabstellungen verursachen. Diese können durch Verlängern der Reaktionszeit vermieden werden. Falls es wichtig ist, dass die Abstellung nach einem Fehler sehr schnell erfolgt, kann es notwendig sein, die Reaktionszeit zu verringern.

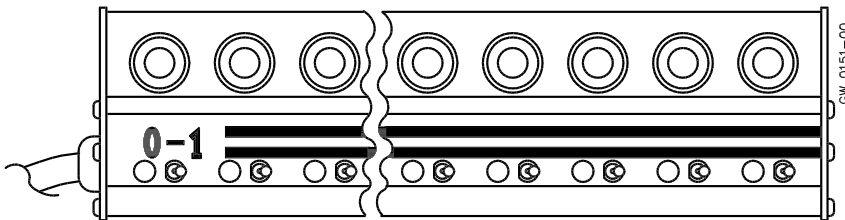
Wenn Sie es wünschen, die Reaktionszeit zu verändern, so öffnen Sie den grauen Kunststoffdeckel und stecken die Steckbrücke in die richtige Position.



Position	Angenäherte Reaktionszeit (ms)
1	8
2	17
3	26
4	35 *
5	44
6	53
7	62
8	71
9	80

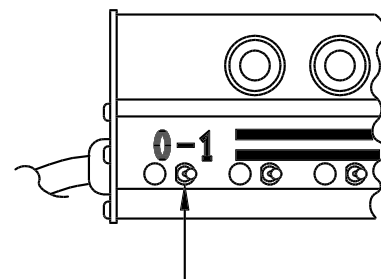
* = Standardeinstellung

Schalter und Leuchtdioden (LED's)



Einzelschalter

Jede Öse ist mit einem eigenen Schalter ausgerüstet, mit denen man individuell die Ösen ein- bzw. ausschalten kann. Eine rote LED neben jedem Schalter leuchtet, wenn die betreffende Öse eine Fehler erkannt hat.



Hauptschalter

Einige SMG 156 Fadensensoren sind mit einem Hauptschalter ausgerüstet. Mit diesem Schalter kann der gesamte Fadensensor ein- bzw. ausgeschaltet werden. Eine grüne LED neben diesem Schalter leuchtet, wenn dieser eingeschaltet (aktiv) ist.



Box 24 • SE-283 21 OSBY • Sweden • Tel. +46 479 53 63 00 • Fax +46 479 53 63 99
E-mail: info@eltex.se • Web: www.eltex.se

ELTEX U.S. INC.
13031 E. Wade Hampton Blvd
Greer, SC 29651
USA
Tel: 864-879-2131
In U.S. tollfree: 1-800-421-1156
Fax: 864-879-3734
Email: sales@eltexus.com

ELTEX MFG LTD
Railway Road
Templemore, Co. Tipperary
Ireland
Tel: 504-314 33
Fax: 504-310 02
Email: info@eltex.ie

POLSA-ELTEX S.L.
Zamora, 103 - entlo 3
ES-08018 Barcelona
Spain
Tel: 093-309 00 17
Fax: 093-309 59 45
Email: polsa@infonegocio.com