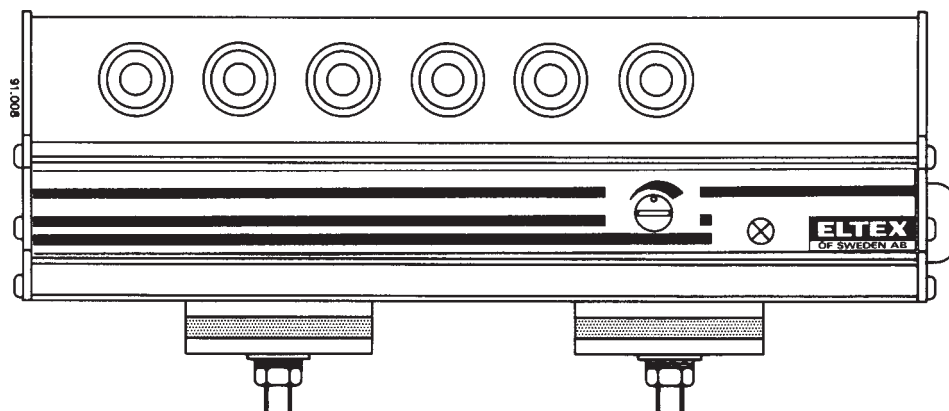


# Eltex Schussfadensensor EV2016

mit Artikelnummern 54011, 54031, 54051, 54071, 54091



## Allgemeine Beschreibung

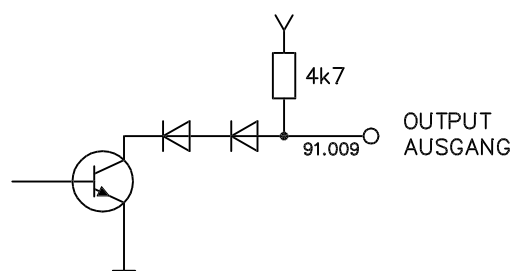
Der Schussfadensensor EV2016 arbeitet nach dem piezoelektrischen Prinzip. Die Fadenbewegung wird in ein elektrisches Signal umgewandelt, welches intern verstärkt und ausgewertet wird.

Der Sensor hat einen "Open collector"-Ausgang und ist mit 1, 2, 4, 6 oder 8 Ösen erhältlich.

Eine grüne Leuchtdiode zeigt eine Fadenbewegung an.

## Funktion und Beschreibung

<b>Ösendurchmesser</b>	6 mm
<b>Spannungsversorgung</b>	24 V DC (15–33 V)
<b>Stromaufnahme</b>	25 mA



Die Empfindlichkeitseinstellung erfolgt mit Hilfe eines Potentiometers.

Die Fadenbewegung wird bei einer Ablenkung von 10–15° an der Öse am besten überwacht.

### Ausgang:

Bei Fadenstillstand/bruch = "high".  
(Oder Versorgungsspannung über 4,7 kohm siehe Zeichnung oben).

Bei Fadenbewegung = "low".  
(Oder 1,5 V. Strom max 400 mA).



Box 608 • SE-343 24 ELMHULT • Sweden • Tel. +46 476 488 00 • Fax +46 476 134 00  
E-mail: public@eltex.se • Web: www.eltex.se

ELTEX U.S. INC.  
P.O. Box 868  
Greer, S C 29652-0868  
USA  
Tel: 864-879-2131  
In U.S. toll free  
1-800-421-1156  
Fax: 864-879-3734  
Email: sales@eltexus.com

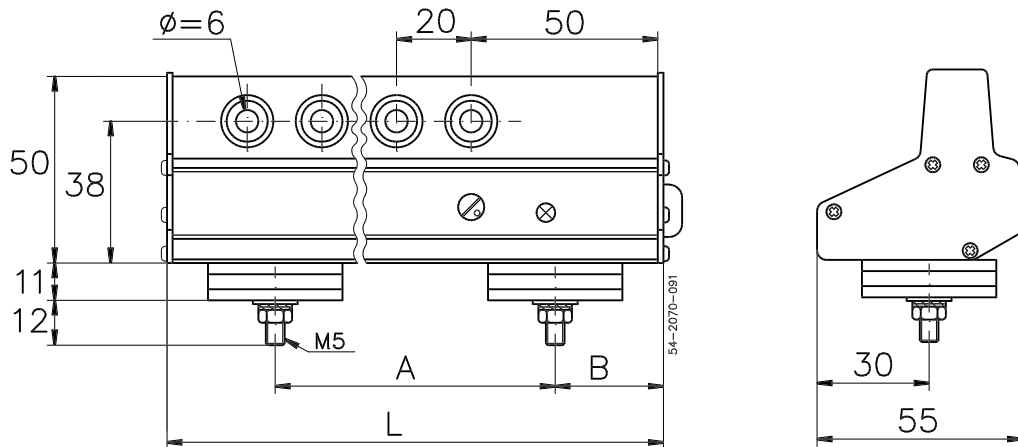
ELTEX (U.K.) LTD  
Lane Close Mills/Bartle Lane  
Great Horton  
Bradford BD7 4QQ  
England  
Tel: 01274-57 10 71  
Fax: 01274-50 12 09  
Email: general@eltex.co.uk

ELTEX MFG LTD  
Railway Road  
Templemore, Co. Tipperary  
Ireland  
Tel: 504-314 33  
Fax: 504-310 02  
Email: public@eltex.ie

ELTEX OF SWEDEN GMBH  
c/o Frank Widmann e.K.  
Murgstrasse 13  
DE-76337 WALDBRONN  
Germany  
Tel: 07243-767268  
Fax: 07243-61216  
Email: a.f.widmann@t-online.de

POLSA-ELTEX S.L.  
Zamora, 103 - entlo 3  
ES-08018 Barcelona  
Spain  
Tel: 093-309 00 17  
Fax: 093-309 59 45  
Email: polsa@infonegocio.com

## Abmessung (mm) und Artikelnummern



N = Anzahl der Ösen

N	L	A	B	Artikel-Nr
1	93	50	21,5	54011
2	93	50	21,5	54031
4	133	75	29	54051
6	173	75	49	54071
8	213	130	41,5	54091

## Anschlüsse

Funktion	Klemmleiste Nr
+24 V DC	1
Signal	2
(Empfindlichkeit)	3 (Wird nicht benötigt, da Einstellung am Sensor erfolgt)
Masse	4

## Öffnen und Schliessen des Deckels

