

Schußfadensensor E2016

mit Stromlogikausgang



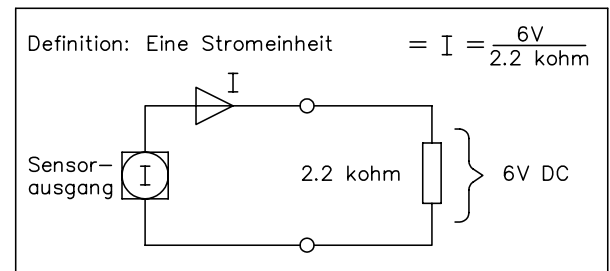
Allgemeine Beschreibung

Der Schußfadensensor E2016 arbeitet nach dem piezoelektrischen Prinzip. Die Fadenbewegung wird in ein elektrisches Signal umgewandelt, welches intern verstärkt und ausgewertet wird.

Der Schußfadensensor hat einen Stromlogikausgang und ist mit 1, 2, 4, 6 oder 8 Ösen erhältlich. Eine grüne Leuchtdiode zeigt eine Fadenbewegung an.

Funktion und Beschreibung

Ösendurchmesser	7 mm
Spannungsversorgung	24 V DC (16–28 V DC)
Stromaufnahme	30 mA



Die Empfindlichkeitseinstellung erfolgt mit Hilfe einer Gleichspannung von 0–6,5 V, welche im Normalfall vom Zentralgerät geliefert wird. Einige Modelle besitzen selbst ein Potentiometer für die Empfindlichkeitseinstellung.

Die Fadenbewegung wird bei einer Ablenkung von 10–15° an der Öse am besten überwacht.

Ausgang: Der Schußfadensensor gibt als Ausgang eine Stromeinheit aus, sobald sich in einer oder mehrerer Ösen ein Faden bewegt.

Zur Überwachung von mehr als 8 Fäden, ist es möglich, zwei oder mehrere Schußfadensensoren von diesem Typ parallel an ein Zentralgerät anzuschließen.



Box 24 • SE-283 21 OSBY • Sweden • Tel. +46 479 53 63 00
E-mail: info@eltex.se • Web: www.eltex.se

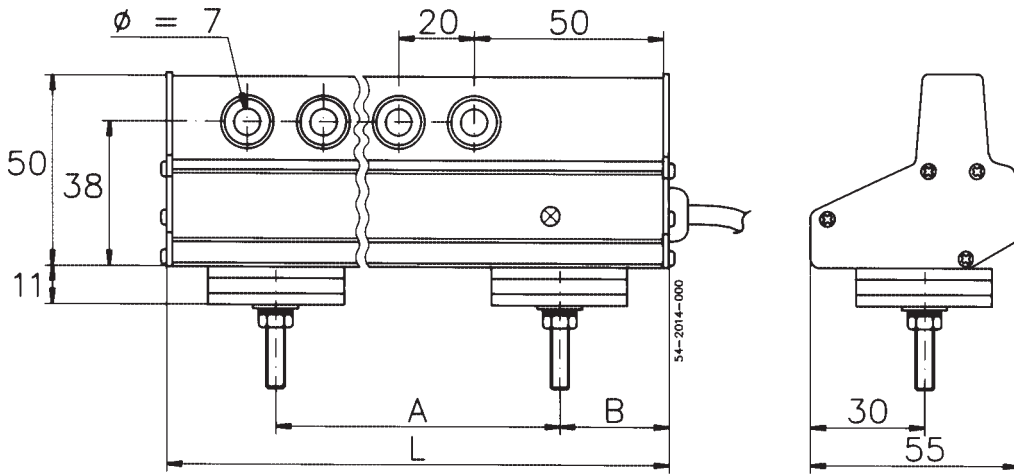
ELTEX U.S. INC.
13031 E. Wade Hampton Blvd.
GREER, South Carolina, 29651
USA
Tel.: +1 864-879-2131
E-mail: sales@eltexus.com

ELTEX MFG LTD
Railway Road
Templemore, Co. Tipperary
Ireland
Tel: 504-314 33
E-mail: info@eltex.ie

POLSA-ELTEX S.L.
Zamora, 103 - entlo 3
ES-08018 Barcelona
Spain
Tel: 093-309 00 17
E-mail: polsa@infonegocio.com

Abmessungen (mm)

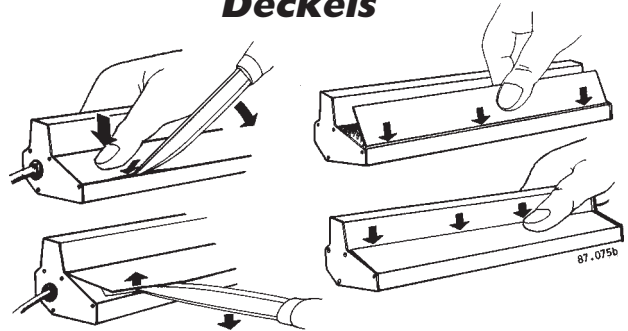
Anzahl der Ösen	Abmessungen mm		
	n	L	A B
1	93	50	21,5
2	93	50	21,5
4	133	75	29
6	173	75	49
8	213	130	41,5



Anschlüsse

+ 24 V	1	Rot	6
Signal	2	Grau	1
Empf.keit	3	Blau	5
⊥	4	Schwarz	9

Öffnen und Schliessen des Deckels



Typen und Artikelnummern

