

# Sensore di trama **ELTEX E2016**

## con uscita logica in corrente



### Generalità

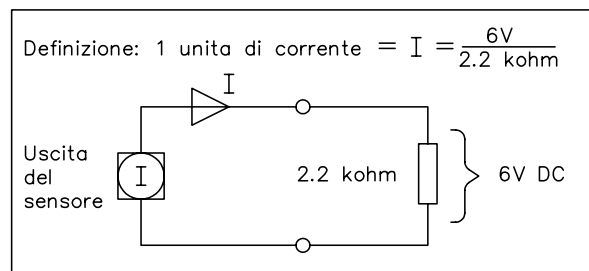
Il sensore di trama Eltex E2016 basa il suo funzionamento sul principio piezoelettrico. Il movimento del filo è trasformato in un segnale elettrico che viene amplificato ed elaborato

all'interno del sensore. Il sensore ha un'uscita logica in corrente ed è costruito con 1, 2, 4, 6 ed 8 occhielli.

Un LED verde segnala che il filo è in movimento.

### Funzioni e descrizione

Diametro dell'occhiello 7 mm  
 Alimentazione 24 Vdc (16–28 Vdc)  
 Assorbimento di corrente 30 mA



La taratura della sensibilità si attua per mezzo di una tensione continua di 0–6,5 V, normalmente dall'unità centrale. Alcuni modelli sono dotati di un potenziometro, per la taratura della sensibilità.

Il movimento della trama viene rivelato nel modo migliore se il filo forma sull'occhiello un angolo di 10–15°.

Uscita: il sensore eroga in uscita una unità di corrente con una o più trame in movimento.

Per controllare più trame, è possibile collegare in parallelo sull'unità centrale due o più sensori di questo tipo.



ELTEX U.S. INC.  
 P.O. Box 868  
 Greer, S C 29652-0868  
 USA  
 Tel: 864-879-2131  
 In U.S. toll free  
 1-800-421-1156  
 Fax: 864-879-3734  
 Email: sales@eltexus.com

Box 608 • SE-343 24 ELMHULT • Sweden • Tel. +46 476 488 00 • Fax +46 476 134 00  
 E-mail: public@eltex.se • Web: www.eltex.se

ELTEX (U.K.) LTD  
 Lane Close Mills/Bartle Lane  
 Great Horton  
 Bradford BD7 4QQ  
 England  
 Tel: 01274-57 10 71  
 Fax: 01274-50 12 09  
 Email: general@eltex.co.uk

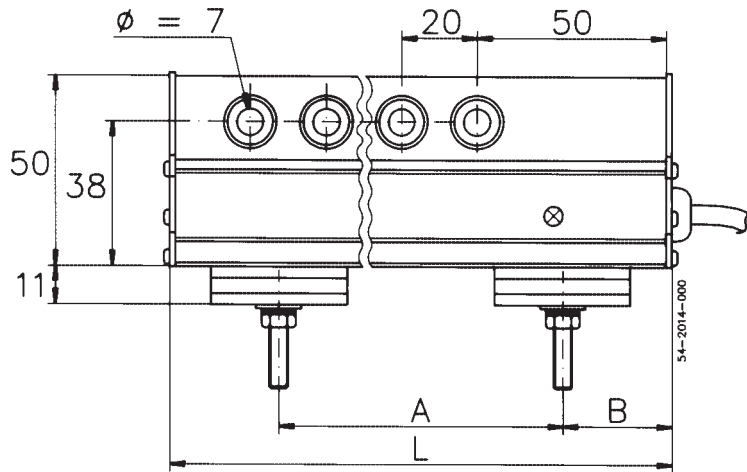
ELTEX MFG LTD  
 Railway Road  
 Templemore, Co. Tipperary  
 Ireland  
 Tel: 504-314 33  
 Fax: 504-310 02  
 Email: public@eltex.ie

ELTEX OF SWEDEN GMBH  
 c/o Frank Widmann e.K.  
 Murgstrasse 13  
 DE-76337 WALDBRONN  
 Germany  
 Tel: 07243-767268  
 Fax: 07243-61216  
 Email: a.f.widmann@t-online.de

POLSA-ELTEX S.L.  
 Zamora, 103 - entlo 3  
 ES-08018 Barcelona  
 Spain  
 Tel: 093-309 00 17  
 Fax: 093-309 59 45  
 Email: polsa@infonegocios.com

## Dimensioni (mm)

Numero di Dimensioni  
Occhielli mm

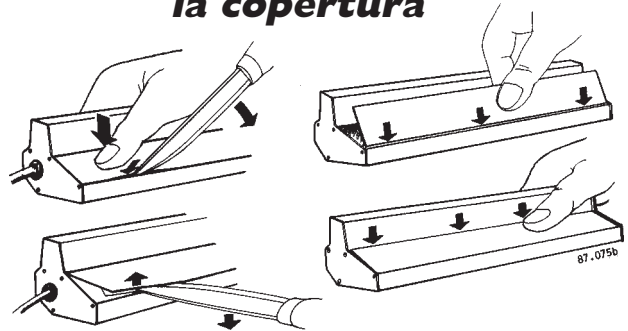


n	L	A	B
1	93	50	21,5
2	93	50	21,5
4	133	75	29
6	173	75	49
8	213	130	41,5

## Collegamento

+ 24 V	1	Rosso	6
Segnale	2	Grigio	1
Guadagno	3	Blu	5
⊥	4	Nero	9

## Come rimuovere e richiudere la copertura



## Tipi e numeri di codice

