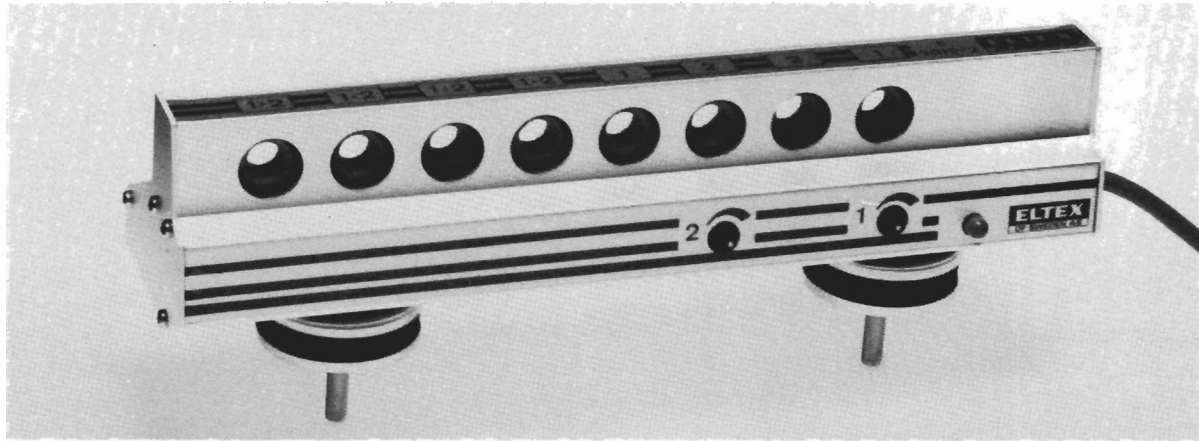


ELTEX Signalgeber E2010/2 mit Stromlogikausgang



Allgemeine Beschreibung

Der Signalgeber E2010/2 arbeitet nach dem piezoelektrischen Prinzip. Die Fadenbewegung wird in ein elektrisches Signal umgewandelt, welches intern verstärkt und ausgewertet wird. Der Signalgeber hat einen Stromlogikausgang und ist mit 8 Ösen erhältlich.

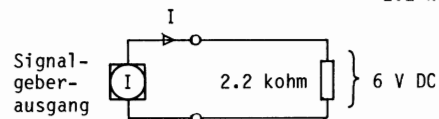
Eine grüne Leuchtdiode zeigt eine Fadenbewegung an.

Dieser Signalgeber ist zur Überwachung von Einzel-, Doppel- und gemischtem Einzel - Doppelschusseintrag geeignet.

Funktion und Beschreibung

Ösendurchmesser	7 mm
Spannungsversorgung	24 V DC (15 - 28 V DC)
Stromaufnahme	50 mA

Definition: Eine Stromeinheit = $I = \frac{6 \text{ V}}{2.2 \text{ kohm}}$



Die Empfindlichkeitseinstellung erfolgt mit Hilfe einer Gleichspannung von 0-6,5 V, welche im Normalfall vom Zentralgerät geliefert wird. Einige Modelle besitzen selbst ein Potentiometer für die Empfindlichkeitseinstellung.

Die Fadenbewegung wird bei einer Ablenkung von 10 - 15° an der Öse am besten überwacht.

Ausgang: Der Signalgeber gibt als Ausgang eine Stromeinheit aus, sobald sich in einer mit **1** oder **2** markierten Öse ein Faden bewegt.

Wenn sich Fäden in einer mit **1** und einer mit **2** oder in einer mit **1+2** markierten Öse bewegen, so erhält man am Ausgang zwei Stromeinheiten.

Dieser Signalgeber hat zwei Verstärker und Auswerteeinheiten. Ist der Signalgeber mit Potentiometern ausgerüstet, so kann die Empfindlichkeit separat für jeden Kanal eingestellt werden.

Um die Empfindlichkeit einzustellen, drehen Sie die Potentiometer im Uhrzeigersinn ganz an den Anschlag. Lassen Sie nun die Maschine laufen und drehen die Potentiometer langsam gegen den Uhrzeigersinn, bis die Maschine abstellt. Nun drehen Sie die Potentiometer um ca 45° wieder zurück. Gibt es mit dieser Einstellung noch Leerabstellungen, so drehen Sie die Potentiometer weitere 20° im Uhrzeigersinn zurück.

Vergewissern Sie sich, dass bei der Einstellung der Empfindlichkeit sich auch ein Faden in der betreffenden Öse bewegt.

ELTEX
OF SWEDEN AB

Box 147 - S-343 00 Elmhult, Sweden
Tel. 0476-124 80, Telex 52016 ELTEX S
Telefax 0476-134 00 (G3/2)

ELTEX OF SWEDEN GMBH
Richard-Wagner-Strasse 47
D-4050 Mönchengladbach 1
BRD
Tel. 02161-175 60
Telex 852429 ELTEX D
Fax. 02161-20 60 09 (G3/2)

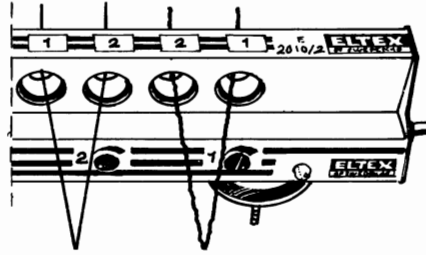
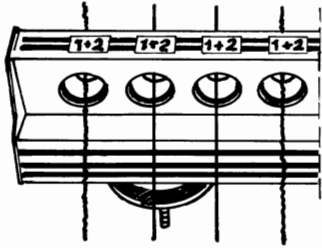
ELTEX OF SWEDEN AG
Gundeldingerstrasse 47A
CH-4053 Basel
Schweiz
Tel. 061-50 54 44
Telex 963392 ELTEX CH
Fax. 061-50 18 77 (G2)

ELTEX OF SWEDEN INC.
P.O. Box 868/Hwy 29 N
Greer, S C 29651
USA
Tel. 803-879-2131
Telex 570304 ELTEX OFS
Fax. 803-879-3734 (G3/2)

ELTEX OF SWEDEN LTD
Lane Close Mills
Bartle Lane, Great Horton
Bradford BD7 4QQ
England
Tel. 0274-57 10 71
Telex 517258 HUDSON G
Fax. 0274-50 12 09 (G3/2)

ELTEX MFG LTD
Railway Road
Templemore, Co. Tipperary
Ireland
Tel. 504-314 33
Telex 60871 OLLE EI
Fax. 504-310 02 (G3/2)





Der Signalgeber E2010/2 hat an der linken Seite vier Ösen, die mit **1+2** gekennzeichnet sind. Sie sind für Einzelschusseintrag vorgesehen. Wenn sich in einer dieser Ösen ein Faden bewegt, so erhält man am Ausgang zwei Stromeinheiten. Sollten sich zwei oder mehr Fäden in diesen Ösen bewegen, so ändert das nichts am Ausgang.

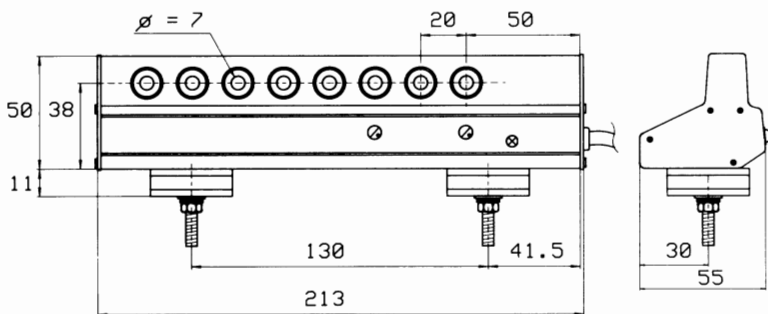
An der rechten Seite des Signalgebers sind zwei Ösen mit **1** und zwei Ösen mit **2** gekennzeichnet. Sie sind für Doppelschusseintrag vorgesehen. Wenn sich in einer oder in beiden mit **1** markierten Öse ein Faden bewegt, so erhält man am Ausgang eine Stromeinheit (Dsgl. bei **2**). Sollte sich ein Faden in einer mit **1** und einer mit **2** gekennzeichneten Öse bewegen, so erhält man am Ausgang zwei Stromeinheiten.

Beim Weben mit Einzelschusseintrag muss das Zentralgerät eine Stromeinheit als Minimum erkennen. Dann können alle 8 Ösen benutzt werden.

Beim Weben mit Doppel- oder gemischtem Einzel/Doppelschusseintrag muss das Zentralgerät zwei Stromeinheiten als Minimum erkennen. Dann müssen die Fäden entsprechend der Beschreibung eingezogen werden.

Dieser Signalgeber **erkennt keine zuviel eingezogenen Fäden** (Kein ANTI-Funktion). Wenn das Zentralgerät einen ANTI-Schalter hat, muss dieser ausgeschaltet werden.

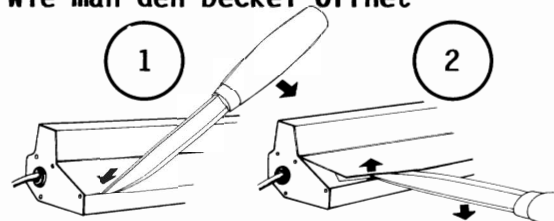
Abmessungen (mm)



Anschlüsse

+ 24 V	1 Rot	6	1
Signal	2 Grau	1	4
Empfindl.	3 Blau	5	2
⊥	4 Schwarz	9	3

Wie man den Deckel öffnet



Typen und Artikelnummern

5 4 2 8 □

