

Eltex ANTI-2 Schussfadensensor mit Stromlogikausgang



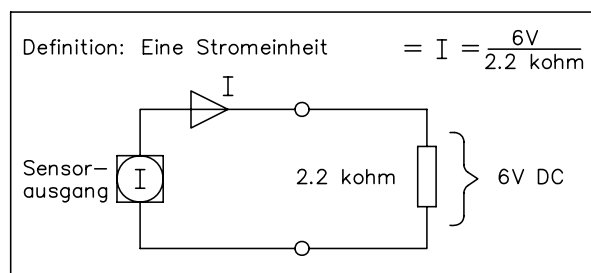
Allgemeine Beschreibung

Der ANTI-2 Schussfadensensor arbeitet nach dem piezoelektrischen Prinzip. Die Fadenbewegung wird in ein elektrisches Signal umgewandelt, welches intern verstärkt und ausgewertet wird. Der Schussfadensensor hat einen Stromlogikausgang und ist mit 8 Ösen erhältlich.

Eine grüne Leuchtdiode zeigt eine Fadenbewegung an. Der ANTI-2 Schussfadensensor erkennt, ob durch einen Fehler ein zweiter Faden mit eingezogen wird. Eine rote Leuchtdiode am Schussfadensensor zeigt einen Maschinenstop an, der durch einen falsch eingezogenen Faden verursacht wurde.

Funktion und Beschreibung

Ösendurchmesser	7 mm
Spannungsversorgung	24 V DC (16–28 V)
Stromaufnahme	50 mA



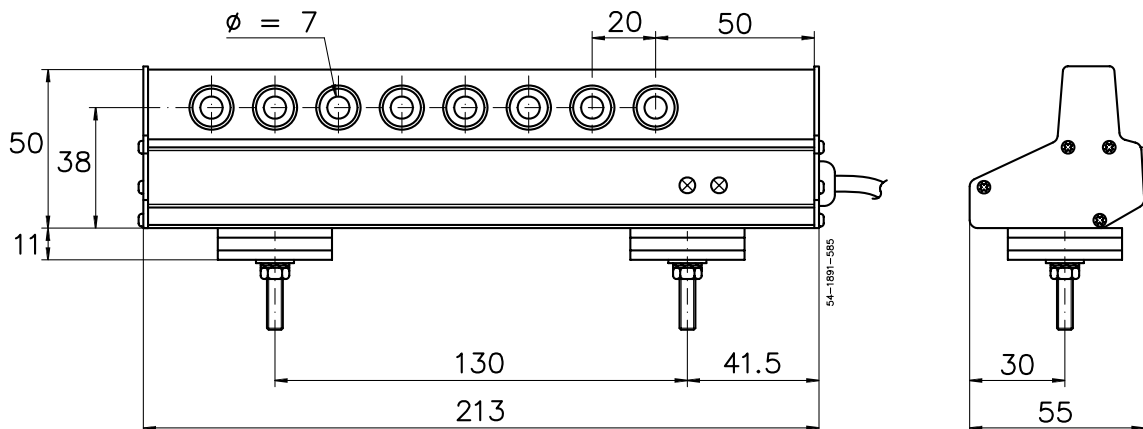
Die Empfindlichkeitseinstellung erfolgt mit Hilfe einer Gleichspannung von 0–6,5 V, welche im Normalfall vom Zentralgerät geliefert wird. Einige Modelle besitzen selbst ein Potentiometer für die Empfindlichkeitseinstellung. Die Fadenbewegung wird bei einer Ablenkung von 10–15° an der Öse am besten überwacht.

Ausgang: Der Schussfadensensor gibt als Ausgang eine Stromeinheit aus, sobald sich in einer Öse ein Faden bewegt. Wenn sich Fäden in zwei oder mehr Ösen gleichzeitig bewegen, so erhält man am Ausgang zwei Stromeinheiten.

Definition: Um es möglich zu machen, einen falsch eingezogenen Faden zu erkennen, insbesondere wenn dieser Faden während des Eintrags verloren wird, ist es notwendig, zwei Abtastperioden zu haben. Die erste Abtastperiode läuft vor dem Übergabepunkt und die zweite ganz

am Ende des Schusseintrags. Der ANTI-2 Schussfadensensor scannt die Ösen nacheinander durch, um herauszufinden, ob sich zwei Fäden bewegen. Darum ist es nicht ratsam, die erste Abtastzeit früher einzuschalten als 35 ms nach dem Beginn des Schusseintrags.

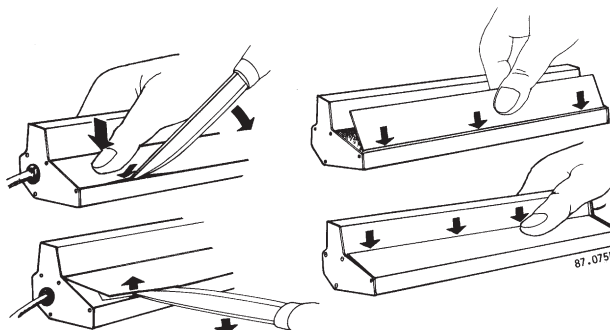
Abmessung (mm)



Anschlüsse

+ 24 V	1	Rot	6
Signal	2	Grau	1
Empf.keit	3	Blau	5
⊥	4	Schwarz	9

Öffnen und Schliessen des Deckels



Der ANTI-2, E2060 Schussfadensensor wurde durch das G3w-Modell ersetzt

54582 wurde durch die Baugruppe 320 (58545, G3w-Schussfadensensor + 63652 Adapter) ersetzt.
 54585 wurde durch die Baugruppe 380 (58545, G3w Schussfadensensor +63565 Adapterkabel) ersetzt.



Box 24 • SE-283 21 OSBY • Sweden • Tel. +46 479 53 63 00
 E-mail: info@eltex.se • Web: www.eltex.se

ELTEX U.S. INC.
 13031 E. Wade Hampton Blvd.
 GREER, South Carolina, 29651
 USA
 Tel.: +1 864-879-2131
 E-mail: sales@eltexus.com

ELTEX MFG LTD
 Railway Road
 Templemore, Co. Tipperary
 Ireland
 Tel: 504-314 33
 E-mail: info@eltex.ie

POLSA-ELTEX S.L.
 Zamora, 103 - entlo 3
 ES-08018 Barcelona
 Spain
 Tel: 093-309 00 17
 E-mail: polsa@infonegocio.com