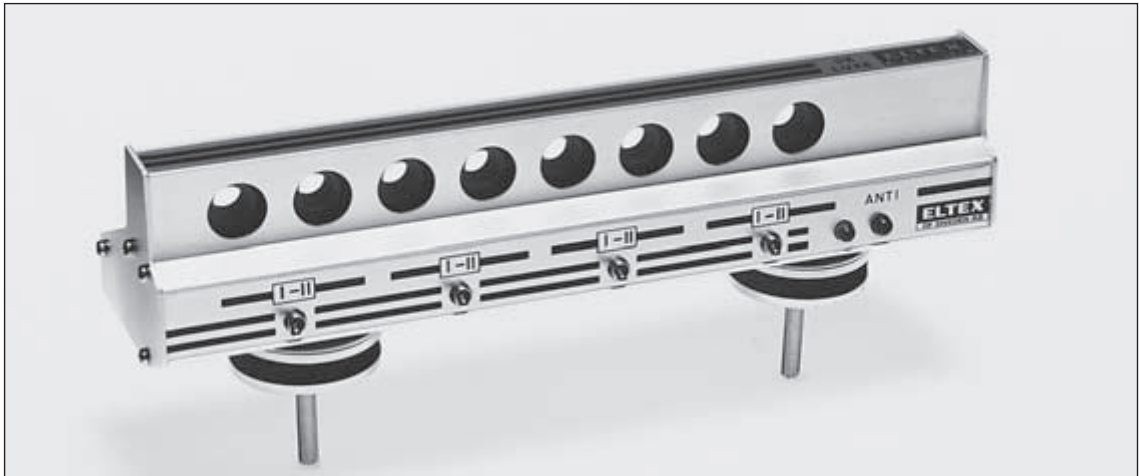


ELTEX E2070 Schussfadensensor mit Stromlogikausgang



Allgemeine Beschreibung

Der E2070 Schußfadenwächter arbeitet nach dem piezoelektrischen Prinzip. Die Fadenbewegung wird in ein elektrisches Signal umgewandelt, welches intern verstärkt und ausgewertet wird. Der Sensor hat einen Stromlogikausgang und ist mit 4 oder 8 Ösen erhältlich. Eine grüne Leuchtdiode zeigt eine Fadenbewegung an.

Der E2070 Sensor überwacht alle Ösen unabhängig voneinander. Dies macht es möglich Doppel-

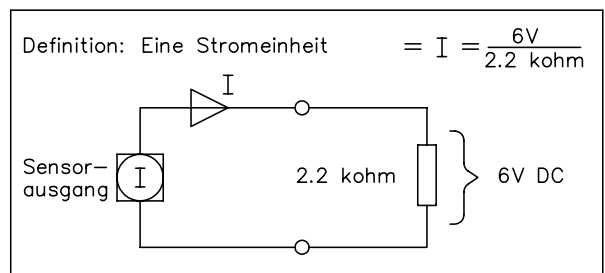
oder Mehrschusseintrag, sowie zuviel eingezogene Fäden zu überwachen.

Einzel-Doppel-Schalter am Sensor machen es möglich, Ösenpaare für Doppelschusseintrag auszuwählen (siehe unten).

Eine rote Leuchtdiode am Sensor zeigt einen Maschinenstop an, der durch einen zuviel eingezogenen Faden verursacht wurde.

Funktion und Beschreibung

| | |
|---------------------|-------------------|
| Ösendurchmesser | 7 mm |
| Spannungsversorgung | 24 V DC (16–28 V) |
| Stromaufnahme | 125 mA |



Die Empfindlichkeitseinstellung erfolgt mit Hilfe einer Gleichspannung von 0 – 6,5 V, welche im Normalfall vom Zentralgerät geliefert wird. Einige Modelle besitzen selbst ein Potentiometer für die Empfindlichkeitseinstellung.

Die Fadenbewegung wird bei einer Ablenkung von 10–15° an der Öse am besten überwacht.

Ausgang: Der Sensor gibt als Ausgang eine Stromeinheit für jede Öse aus, die eine Fadenbewegung erkennt. Wenn ein Ösenpaar für Doppelschusseintrag ausgewählt wurde, so gibt jede Öse eine halbe Stromeinheit an den Ausgang, die addiert wieder eine Stromeinheit ergeben (Siehe Rückseite).



ELTEX U.S. INC.
13031 E. Wade Hamton Blvd
Greer, S C 29651
USA
Tel: +1 864-879-2131
Email: sales@eltexus.com

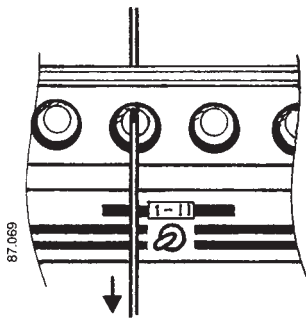
Box 24 • SE-283 21 • OSBY Sweden • Tel. +46 479 53 63 00
E-mail: info@eltex.se • Web: www.eltex.se

ELTEX Manufacturing Ltd
Railway Road
Templemore, Co. Tipperary
Ireland
Tel: 504-314 33
Email: info@eltex.ie

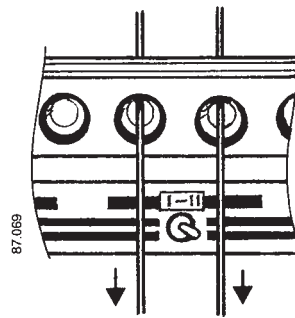
POLSA-ELTEX S.L.130
Zamora, 103 - entlo 3
ES-08018 Barcelona
Spain
Tel: 093-309 00 17
Email: polsa@infonegocio.com

Definition: Der E2070 Sensor kann für die meisten Kombinationen von Schusseinträgen verwendet werden. Die Ösen sind in Paare unterteilt, welche je mit einem Einzel-Doppel-

Schalter ausgestattet sind. Auf diese Weise ist es einfach, den Sensor für gemischten Einzel-Doppel-Schussbetrieb zu benutzen, und gleichzeitig falsch eingezogene Fäden zu erkennen.



Ausgang:
Eine Stromeinheit

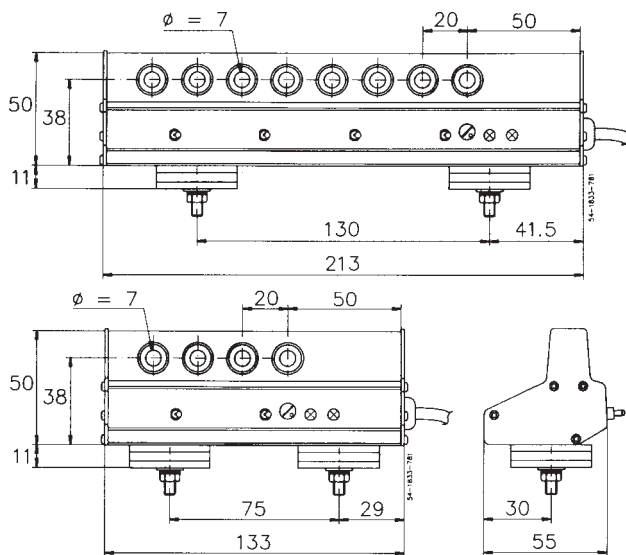


Ausgang:
 $\frac{1}{2} I + \frac{1}{2} I = I$
Eine Stromeinheit

Wenn der Einzel-Doppel-Schalter in der Position "I" steht, so ergibt eine Fadenbewegung in einer Öse eine Stromeinheit am Ausgang.

Wenn der Einzel-Doppel-Schalter in der Position "II" steht, so ergibt eine Fadenbewegung in einer Öse eine halbe Stromeinheit, und eine Fadenbewegung in beiden Ösen eine Stromeinheit.

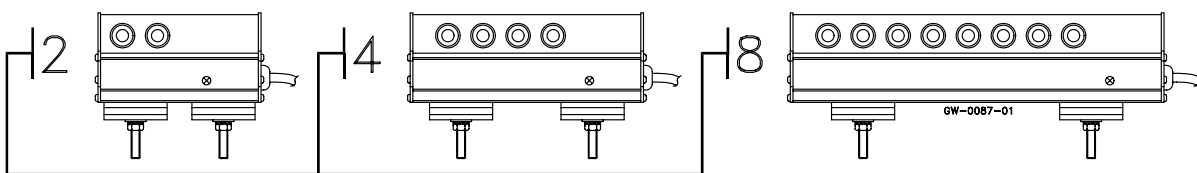
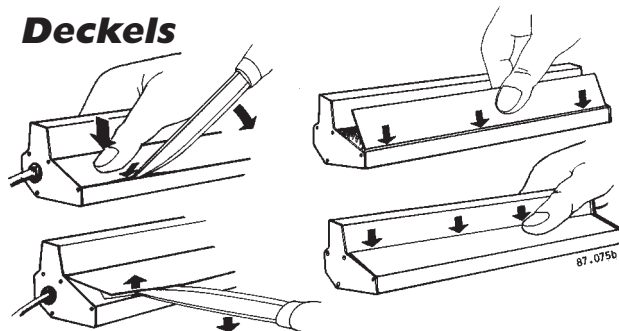
Abmessungen (mm)



Anschlüsse

| + 24 V | 1 | Rot | 6 | 1 |
|-----------|---|---------|---|---|
| Signal | 2 | Grau | 1 | 4 |
| Empf.keit | 3 | Blau | 5 | 2 |
| ⊥ | 4 | Schwarz | 9 | 3 |

Öffnen und Schliessen des Deckels



Typen und Artikelnummern

