

# Palpador ELTEX I6460-I6468

con salida a colector abierto NPN



## Descripción general

El palpador I6460-I6468 trabaja sobre el principio piezoeléctrico. El movimiento del hilo es transformado en una señal eléctrica, la cual es amplificada y evaluada en el interior del palpador.

El palpador tiene una salida a colector abierto NPN.

Un diodo emisor de luz (LED) indica cuando el hilo está en movimiento.

## Función y descripción

**Alimentación** 24 VDC (16–33 VDC)

**Consumo** 25 mA

**Salida** NPN colector abierto

**Ajuste de sensibilidad** Con un potenciómetro situado en el palpador

El ángulo del hilo a través del ojete debe ser entre 10–15° para obtener la mejor detección.

Para ajustar la sensibilidad, girar el potenciómetro en sentido horario hasta la posición tope (máxima sensibilidad). Poner la máquina en marcha y entonces girar el potenciómetro lentamente en sentido contrario (anti-horario), hasta que se produzca un paro sin razón, entonces girar el potenciómetro en sentido contrario (horario) aprox. 45°; si entonces todavía se produce algún falso paro incrementar el ajuste otros 20°.



ELTEX U.S. INC.  
P.O. Box 868  
Greer, S C 29652-0868  
USA  
Tel: 864-879-2131  
In U.S. toll free  
1-800-421-1156  
Fax: 864-879-3734  
Email: sales@eltexus.com

Box 608 • SE-343 24 ELMHULT • Sweden • Tel. +46 476 488 00 • Fax +46 476 134 00  
E-mail: public@eltex.se • Web: www.eltex.se

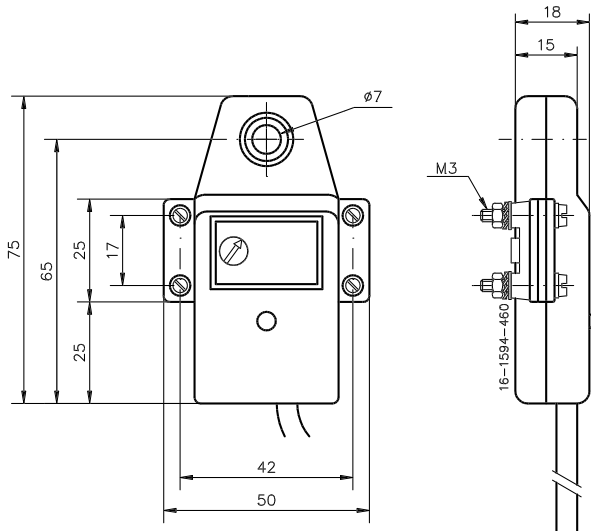
ELTEX (U.K.) LTD  
Lane Close Mills/Bartle Lane  
Great Horton  
Bradford BD7 4QQ  
England  
Tel: 01274-57 10 71  
Fax: 01274-50 12 09  
Email: general@eltex.co.uk

ELTEX MFG LTD  
Railway Road  
Templemore, Co. Tipperary  
Ireland  
Tel: 504-314 33  
Fax: 504-310 02  
Email: public@eltex.ie

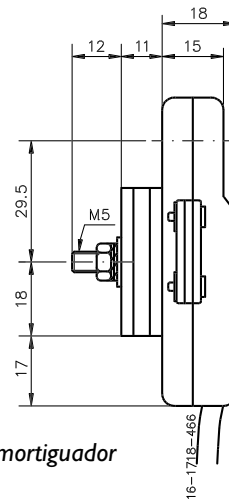
ELTEX OF SWEDEN GMBH  
c/o Frank Widmann e.K.  
Murgstrasse 13  
DE-76337 WALDBRONN  
Germany  
Tel: 07243-767268  
Fax: 07243-61216  
Email: a.f.widmann@t-online.de

POLSA-ELTEX S.L.  
Zamora, 103 - entlo 3  
ES-08018 Barcelona  
Spain  
Tel: 093-309 00 17  
Fax: 093-309 59 45  
Email: polsa@infonegocio.com

## Medidas mm

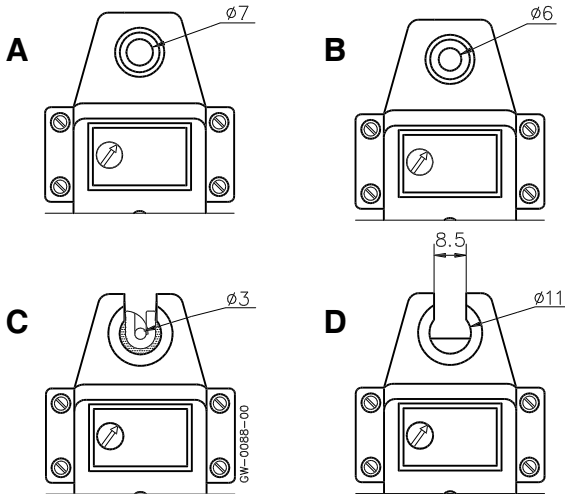


## Notas

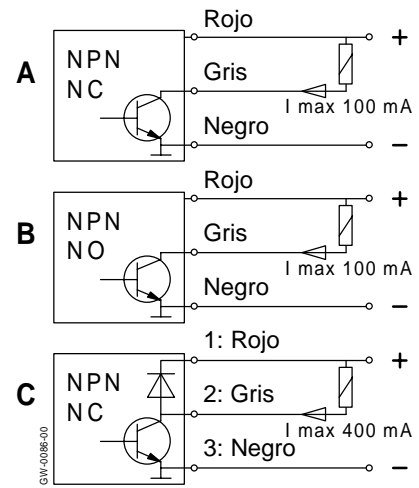


Con amortiguador

## Ojal

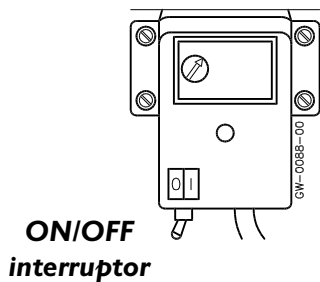


## Conexiones salida



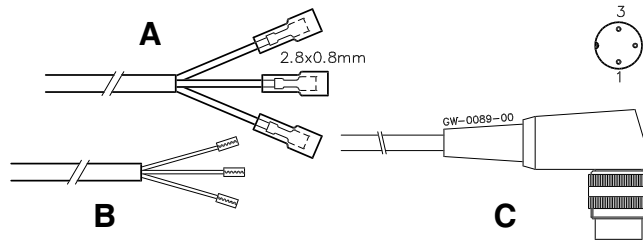
**NC** = Activo bajo sin movimiento de hilo y abierto cuando el hilo está en movimiento

**NO** = La salida está abierta sin movimiento de hilo y activo bajo con hilo en movimiento



ON/OFF interruptor

## Cable



## Modelos

Art.no.	Ojal	Salida I max	LED	ON/OFF interruptor	Cable	Tiempo reacción	Notas
16460	A	A=NC 100 mA	rojo		A+0,8 m	5 ms	
16461	B	B=NO 100 mA	verde		B+2,0 m	10 ms	
16462	B	C=NC 400 mA	rojo		B+2,0 m	30 ms	
16463	C	C=NC 400 mA	rojo	Si	C+0,3 m	30 ms	
16464	D	C=NC 400 mA	rojo	Si	B+1,2 m	30 ms	
16465	D	C=NC 400 mA	rojo	Si	C+0,3 m	30 ms	
16466	A	B=NO 100 mA	verde		B+3,5 m	5 ms	Amortiguador
16467	B	C=NC 400 mA	rojo		B+2,0 m	10 ms	
16468	B	C= NC 400 mA	rojo		B+2,0 m	30 ms	La caja no tiene conexión DC a tierra