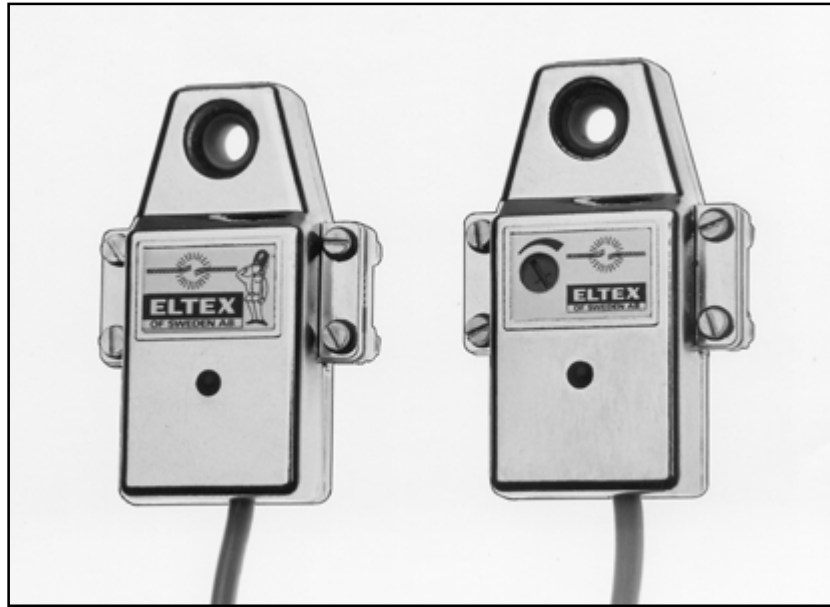


# Eltex Schußfadensensor I 6470

## mit Stromlogikausgang



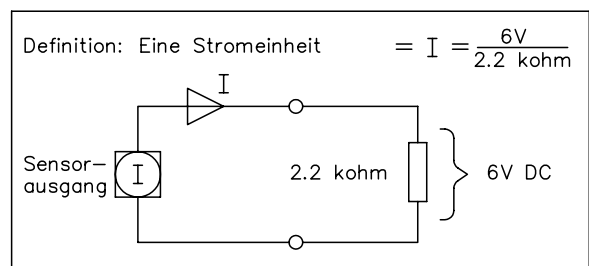
### Allgemeine Beschreibung

Der Sensor I 6470 arbeitet nach dem piezoelektrischen Prinzip. Die Fadenbewegung wird in ein elektrisches Signal umgewandelt, welches intern verstärkt und ausgewertet wird. Der Sensor hat einen Stromlogikausgang.

Eine grüne Leuchtdiode zeigt eine Fadenbewegung an.

### Funktion und Beschreibung

Spannungsversorgung	24 V DC (16–28 V DC)
Stromaufnahme	30 mA



**Ausgang:** Der Sensor gibt eine "Stromeinheit" an das Zentralgerät ab, wenn sich in der Öse ein Faden bewegt.

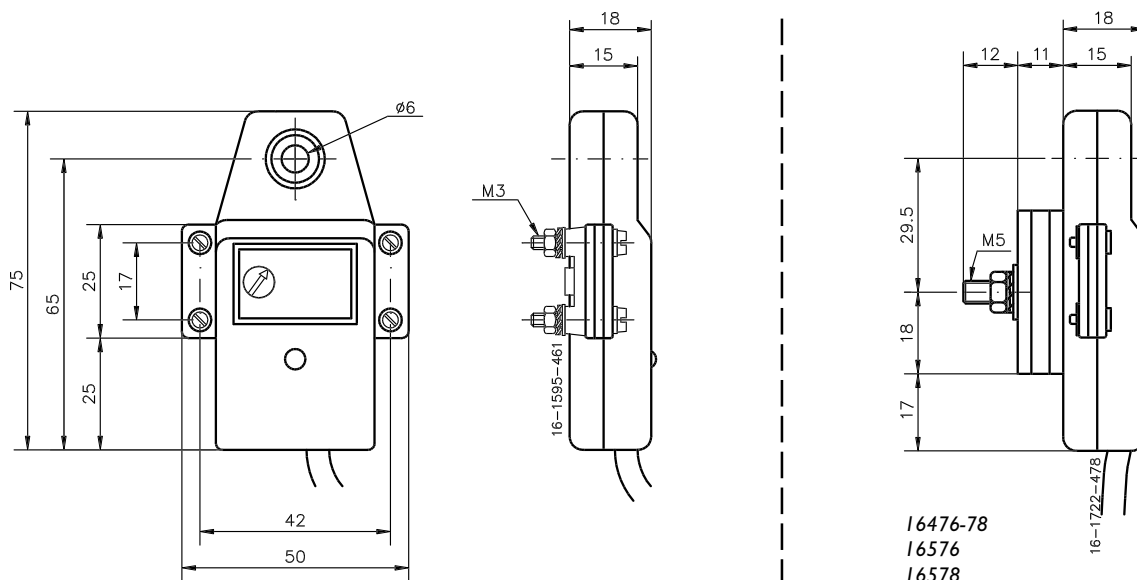
Die Empfindlichkeit wird mit Hilfe einer Gleichspannung von 0–6,5 V vom Zentralgerät oder mit Hilfe des Potentiometers am Sensor eingestellt. Um diese zu justieren, drehen Sie das Potentiometer im Uhrzeigersinn an den rechten Anschlag (maximale Empfindlichkeit). Starten Sie nun die Maschine und drehen das Potentiometer langsam gegen den Uhrzeigersinn, bis die Maschine ohne

Fadenbruch abstellt. Drehen Sie nun das Potentiometer um ca. 45° wieder zurück. Gibt es mit dieser Einstellung noch Leerabstellungen, so drehen Sie das Potentiometer weitere 20° im Uhrzeigersinn zurück.

Die Fadenbewegung wird bei einer Ablenkung von 10–15° an der Öse am besten überwacht.

Falls Sie mehrere Fäden überwachen wollen, ist es möglich, zwei oder mehrere Sensoren dieses Typs parallel an das Zentralgerät anzuschließen.

## Abmessungen (mm)



## Anschluß

Farbe	Funktion
rot	Betriebsspannung: +24 V DC
grau	Ausgang: Eine "Stromeinheit" bei einer Fadenbewegung
blau	Empfindlichkeit: Gleichspannung von 0-6,5 V vom Zentralgerät. 0 V = minimale Empfindlichkeit, 6,5 V = maximale Empfindlichkeit. Diese Leitung wird bei Sensoren mit eingebautem Potentiometer nicht benötigt.
schwarz	Masse, GND, 0 V

## Ausführungen

Art. Nr.	Öse	Kabel	Potentiometer	Sonstiges
16470	Normal Ø6 mm	0,75 m	nein	
16471	Normal Ø6 mm	0,5 m	nein	Das Gehäuse hat keine Masseverbindung.
16474	Austauschbare Öse Ø6 mm	0,75 m	ja	
16475	Normal Ø6 mm	0,75 m	ja	
16476	Normal Ø6 mm	0,5 m	nein	Das Gehäuse hat keine Masseverbindung. 5-pol DIN-Stecker. Mit Stossdämpfer.
16477	Normal Ø6 mm	5,5 m	nein	Das Gehäuse hat keine Masseverbindung. Mit Stossdämpfer
16478	Normal Ø6 mm	0,75 m	nein	Mit Stossdämpfer
16576	Ø9 mm	1,5 m	nein	Mit Stossdämpfer
16578	Ø9 mm	0,75 m	nein	Mit Stossdämpfer



Box 24 • SE-283 21 OSBY • Sweden • Tel. +46 479 53 63 00  
E-mail: info@eltex.se • Web: www.eltex.se

ELTEX U.S. INC.  
13031 E. Wade Hampton Blvd.  
GREER, South Carolina, 29651  
USA  
Tel.: +1 864-879-2131  
E-mail: sales@eltexus.com

ELTEX MFG LTD  
Railway Road  
Templemore, Co. Tipperary  
Ireland  
Tel: 504-314 33  
E-mail: info@eltex.ie

POLSA-ELTEX S.L.  
Zamora, 103 - entlo 3  
ES-08018 Barcelona  
Spain  
Tel: 093-309 00 17  
E-mail: polsa@infonegocio.com