

Eltex Fadensensor SA2090/S2090

mit separaten NPN-Ausgängen



Allgemeine Beschreibung

Die Fadensensoren SA2090 und S2090 (Schußfadenwächter) arbeiten nach dem piezoelektrischen Prinzip. Die Fadenbewegung wird in ein elektrisches Signal umgewandelt, welches intern verstärkt und ausgewertet wird. Jede Öse besitzt

einen separaten NPN-Ausgang. Die Fadensensoren SA2090 und S2090 sind mit 4 oder 8 Ösen erhältlich.

Eine grüne Leuchtdiode für jede Öse zeigt eine Fadenbewegung an.

Funktion und Beschreibung

Ösendurchmesser	6/7 mm
Spannungsversorgung	+16 — +24 V DC
Stromaufnahme	max. 135 mA

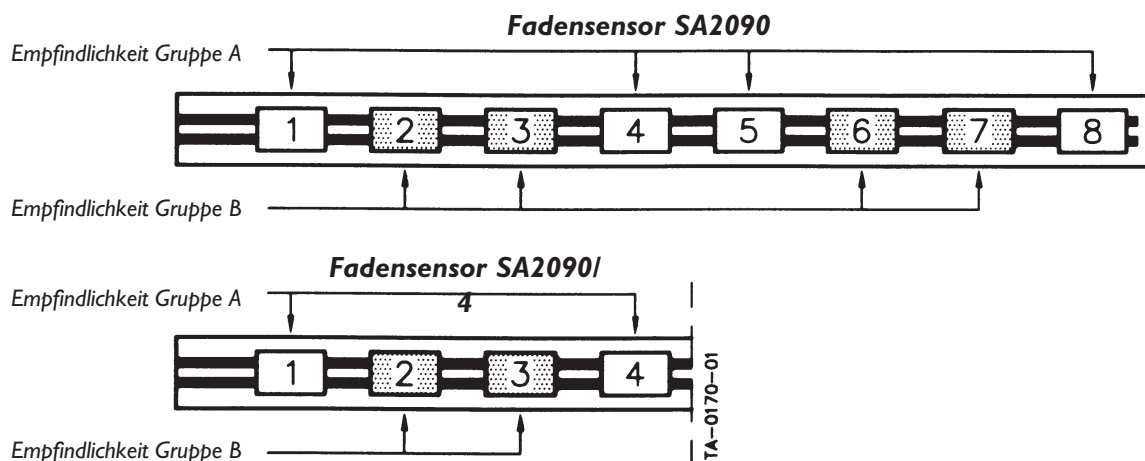
Die Empfindlichkeitseinstellung erfolgt mit Hilfe einer Gleichspannung von 0–6,5 V, welche im Normalfall vom Zentralgerät geliefert wird. Beim Fadensensor SA2090 sind die Ösen in zwei Empfindlichkeitsgruppen (A und B) aufgeteilt, die unterschiedlich eingestellt werden können.

Vorteil sein, einen Fadentyp durch die Ösen der Gruppe A und den anderen Fadentyp durch Ösen der Gruppe B laufen zu lassen.

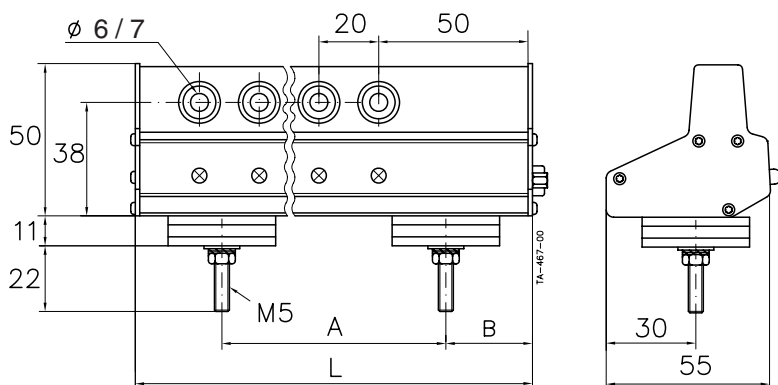
Beim Fadensensor S2090 wird die Empfindlichkeit für alle Ösen mit Hilfe eines Potentiometers am Fadensensor eingestellt.

Wenn Fäden unterschiedlicher Dicke oder Oberflächenstruktur verarbeitet werden, kann es von

Die Fadenbewegung wird bei einer Ablenkung von 10–15° an der Öse am besten überwacht.



Abmessungen (mm.)

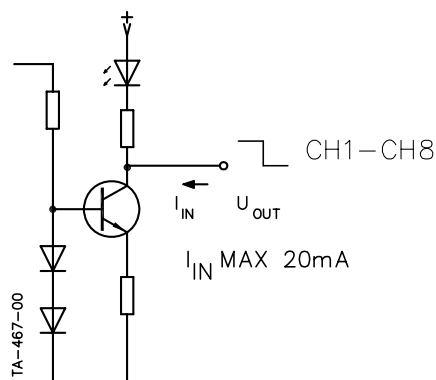


N	L	A	B	Typ
4	133	75	29.0	2090/4
8	213	130	41.5	2090

N = Anzahl der Ösen

Ausgang

NPN OUTPUT



Fadenstillstand

$U_{out} = +16 \text{ — } +24 \text{ V DC}$

Fadenbewegung

$U_{out} = 0,1 \text{ V DC}$

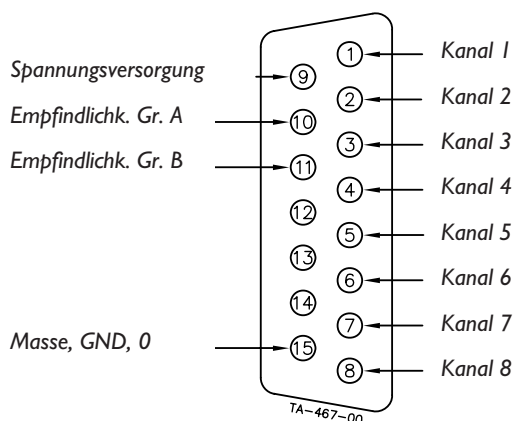
$I_{in} = \text{maximal } 20 \text{ mA}$

Anschluß über Kabel

Funktion	Farbe
Kanal 1	braun
Kanal 2	rot
Kanal 3	rosa
Kanal 4	gelb
Kanal 5	grün
Kanal 6	blau
Kanal 7	violett
Kanal 8	grau
Spannungsversorgung	weiss
Masse, GND, 0 V	schwarz
Empfindlichkeit Gr. A	grau/rosa
Empfindlichkeit Gr. B	blau/rot

Der Fadensensor S2090 hat keine Leitungen für die Empfindlichkeitsspannungen Gr. A und Gr. B.

Anschluß über DB15 M



Der Fadensensor S2090 hat keine Anschlüsse für die Empfindlichkeitsspannungen Gr. A und Gr. B

54941	Schussfadensensor S2090/4	4,5 m Kabel	Ø7 mm Öse	
54951	Schussfadensensor SA2090/4	4,5 m Kabel	Ø7 mm Öse	Ersetzt durch 54957 + 63542
54981	Schussfadensensor S2090	4,5 m Kabel	Ø7 mm Öse	
54991	Schussfadensensor SA2090	4,5 m Kabel	Ø7 mm Öse	Ersetzt durch 54997 + 63542
54956	Schussfadensensor SA2090/4	DB15 M	Ø7 mm Öse	
54996	Schussfadensensor SA2090	DB15 M	Ø7 mm Öse	
54957	Schussfadensensor SA2090/4	DB15 M	Ø6 mm Rohröse	
54997	Schussfadensensor SA2090	DB15 M	Ø6 mm Rohröse	
63542	Kabel 12-Leiter 4,5 m	DB15 F		



Box 24 • SE-283 21 OSBY • Sweden • Tel. +46 479 53 63 00 • Fax +46 479 53 63 99
E-mail: info@eltex.se • Web: www.eltex.se

ELTEX U.S. INC.
13031 E. Wade Hampton Blvd
Greer, SC 29651
USA
Tel: 864-879-2131
In U.S. tollfree: 1-800-421-1156
Fax: 864-879-3734
Email: sales@eltexus.com

ELTEX MFG LTD
Railway Road
Templemore, Co. Tipperary
Ireland
Tel: 504-314 33
Fax: 504-310 02
Email: info@eltex.ie

POLSA-ELTEX S.L.
Zamora, 103 - entlo 3
ES-08018 Barcelona
Spain
Tel: 093-30900 17
Fax: 093-30959 45
Email: polsa@infonegocio.com