

# **Eltex tête détectrice SA2090/S2090**

## **avec sorties-NPN séparées**



### **Description générale**

Les têtes détectrices SA2090 et S2090 (casse trame) travaillent selon le principe piézoélectrique. Le mouvement du fil se transforme en un signal électrique, qui est alors amplifié et évalué. Chaque oeillet est doté d'une sortie-NPN sépa-

rée. Les têtes détectrices SA2090 et S2090 sont disponibles avec 4 ou 8 oeillets.

Une diode lumineuse verte à chaque oeillet signale le mouvement du fil.

### **Fonction et description**

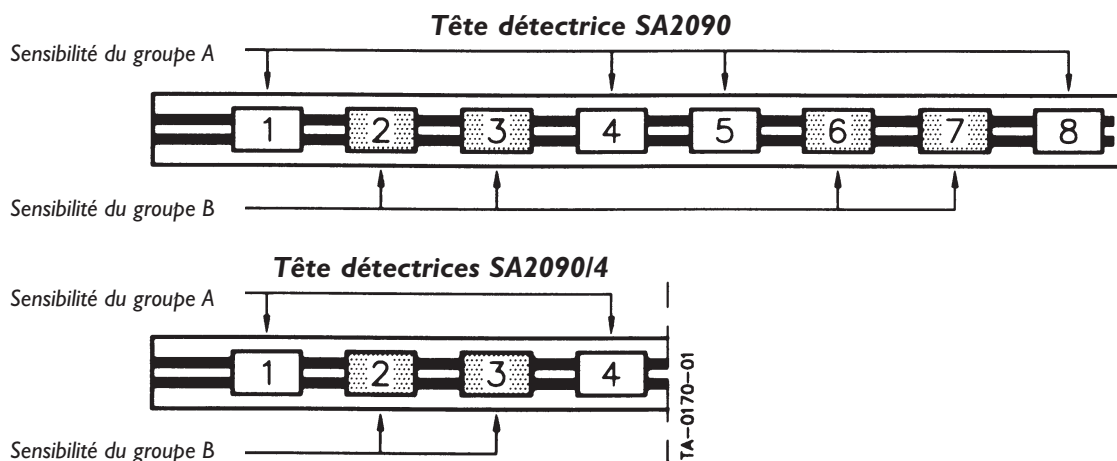
Diamètre de l'oeillet	6/7 mm
Tension d'alimentation	+16 — +24 V DC
Consommation de courant	max. 135 mA

Le réglage de la sensibilité se fait à l'aide d'une tension continue de 0 à 6,5 V, qui est fournie par l'unité centrale. Dans les têtes détectrices SA2090, les oeillets sont répartis en deux groupes de sensibilité (A et B), pouvant être installés de façon différenciée. Lorsque les fils ont des épaisseurs ou des structures différentes, il est avantageux de faire se dérouler les fils d'un certain type

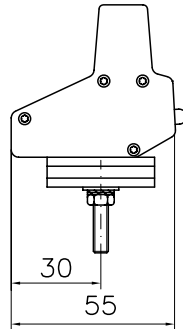
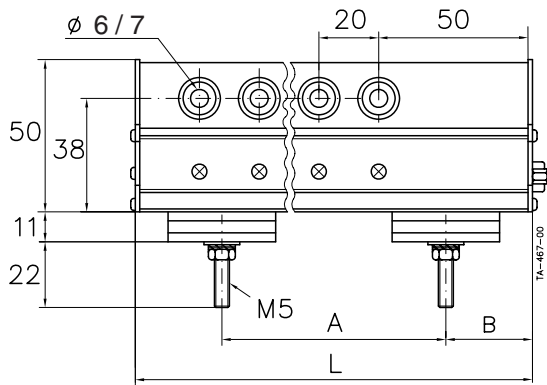
par les oeillets du groupe A et les fils de l'autre type par les oeillets du groupe B.

Dans la tête détectrice S2090, la sensibilité de tous les oeillets est réglée au moyen d'un potentiomètre sur la tête détectrice.

La surveillance des fils en mouvement est optimale lorsque l'angle d'entrée dans l'oeillet est de 10 à 15°.



## Dimensions (mm)

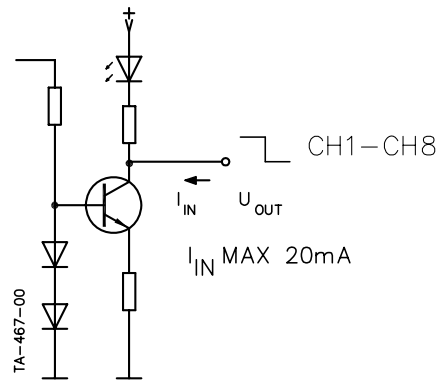


N	L	A	B	Type
4	133	75	29.0	2090/4
8	213	130	41.5	2090

N = nombre d'oeillets

## Sortie

NPN OUTPUT



### Arrêt du fil

$U_{OUT} = +16 \text{ à } +24 \text{ V DC}$

### Mouvement du fil

$U_{OUT} = 0,1 \text{ V DC}$

$I_{IN} = \text{maximum } 20 \text{ mA}$

## Raccordement par câble

### Fonction

Canal 1  
Canal 2  
Canal 3  
Canal 4  
Canal 5  
Canal 6  
Canal 7  
Canal 8

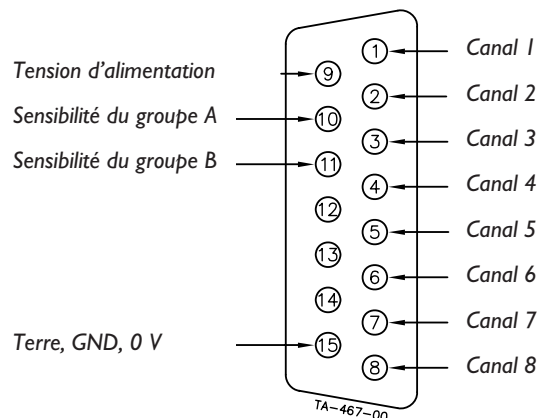
Tension d'alimentation  
Terre, GND, 0 V  
Sensibilité du groupe A  
Sensibilité du groupe B

### Couleur

brun  
rouge  
rose  
jaune  
vert  
bleu  
violet  
gris  
blanc  
noir  
gris/rose  
bleu/rouge

La tête détectrice S2090 n'a pas de ligne pour les tensions de sensibilité des groupes A et B.

## Raccordement par fiche DB15 M



La tête détectrice S2090 n'a pas de raccordement pour les tensions de sensibilité des groupes A et B.

54941	Tête détectrice S2090/4	câble de 4,5 m	oeillet Ø7 mm	
54951	Tête détectrice SA2090/4	câble de 4,5 m	oeillet Ø7 mm	remplacé par 54957 + 63542
54981	Tête détectrice S2090	câble de 4,5 m	oeillet Ø7 mm	
54991	Tête détectrice SA2090	câble de 4,5 m	oeillet Ø7 mm	remplacé par 54997 + 63542
54956	Tête détectrice SA2090/4	DB15 M	oeillet Ø7 mm	
54996	Tête détectrice SA2090	DB15 M	oeillet Ø7 mm	
54957	Tête détectrice SA2090/4	DB15 M	oeillet tubulaire Ø6 mm	
54997	Tête détectrice SA2090	DB15 M	oeillet tubulaire Ø6 mm	
63542	Câble 12-sorties 4,5 m	DB15 F		



Box 24 • SE-283 21 OSBY • Sweden • Tel. +46 479 53 63 00 • Fax +46 479 53 63 99  
E-mail: info@eltex.se • Web: www.eltex.se

ELTEX U.S. INC.  
13031 E. Wade Hampton Blvd  
Greer, SC 29651  
USA  
Tel: 864-879-2131  
In U.S. tollfree: 1-800-421-1156  
Fax: 864-879-3734  
Email: sales@eltexus.com

ELTEX MFG LTD  
Railway Road  
Templemore, Co. Tipperary  
Ireland  
Tel: 504-314 33  
Fax: 504-310 02  
Email: info@eltex.ie

POLSA-ELTEX S.L.  
Zamora, 103 - entlo 3  
ES-08018 Barcelona  
Spain  
Tel: 093-30900 17  
Fax: 093-30959 45  
Email: polsa@infonegocio.com