

# Palpador Eltex SA2090/S2090

con salida individual NPN



## Descripción general

El palpador SA2090 (sensor de rotura de trama) trabaja sobre el principio piezoeléctrico. El movimiento del hilo es transformado en una señal eléctrica, la cual es amplificada y evaluada dentro del palpador. Cada ojalé del palpador tiene una

salida separada NPN. El SA2090 se fabrica con 4 u 8 ojales.

Por cada ojalé existe un diodo verde emisor de luz (LED) el cual indica cuando hay movimiento de hilo en el correspondiente ojalé.

## Función y descripción

Diámetro de los ojales	6/7 mm
Alimentación	+16 — +24 V DC
Consumo	máx. 135 mA

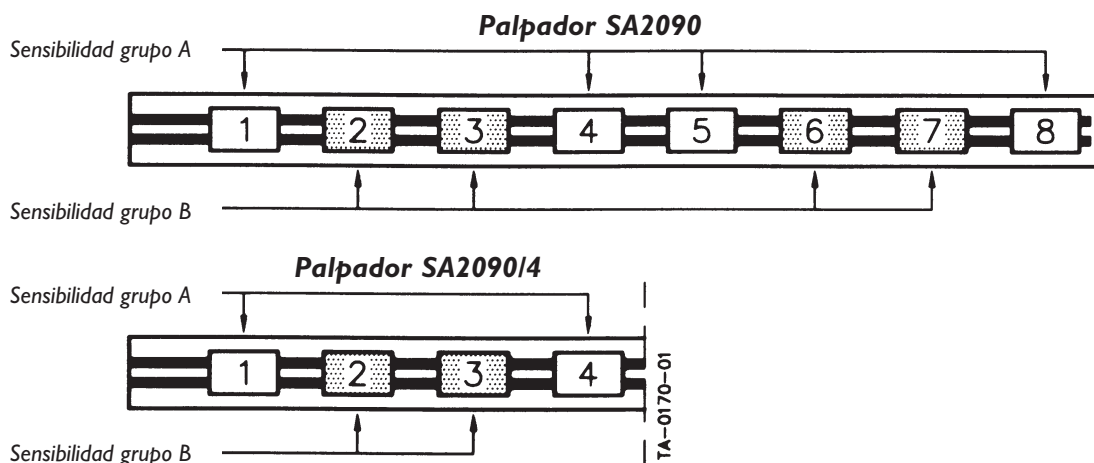
El ajuste de sensibilidad se efectúa mediante un voltaje DC 0–6.5 V desde la unidad de control central. Los ojales del palpador SA2090 están divididos en dos grupos (A y B) con ajuste independiente de sensibilidad (GAIN).

Cuando se usen al mismo tiempo hilos de diferente grosor, calidad o estructura superficial, se podrá efectuar una mejor detección si para un

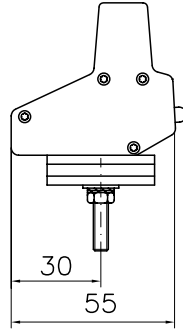
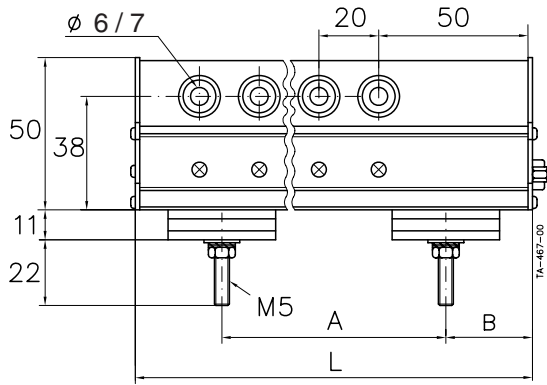
tipo de ellos se utilizan los ojales del grupo A y para el otro tipo el grupo B.

En el palpador S2090 el ajuste de la sensibilidad se efectúa mediante un potenciómetro situado en el mismo palpador. Este potenciómetro ajusta la sensibilidad de todos los ojales.

El ángulo del hilo a través del ojalé debe ser 10–15° para obtener la mejor detección.



## Medidas (mm.)

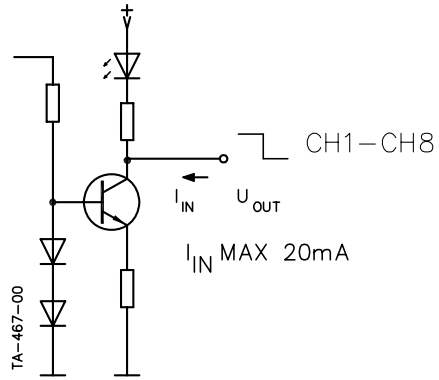


N	L	A	B	Modelo
4	133	75	29.0	2090/4
8	213	130	41.5	2090

N = número de ojales

## Salida

NPN OUTPUT



### Sin hilo en movimiento

$$U_{out} = +16 \text{ — } +24 \text{ V DC}$$

### Con hilo en movimiento

$$U_{out} = 0,1 \text{ V DC}$$

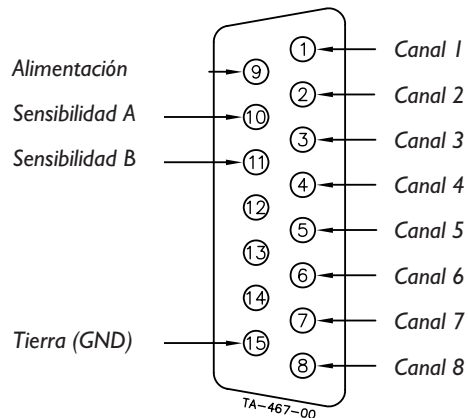
$$I_{in} = \text{máxima } 20 \text{ mA}$$

## Conexión vía cable

Función	Color
Ch 1	Marrón
Ch 2	Rojo
Ch 3	Rosa
Ch 4	Amarillo
Ch 5	Verde
Ch 6	Azul
Ch 7	Violeta
Ch 8	Gris
+16 – +24 V	Blanco
Tierra (-)	Negro
Sensibilidad A	Gris/Rosa
Sensibilidad B	Azul/Rojo

El palpador S2090 no tiene los cables para sensibilidad A y sensibilidad B.

## Conexión vía conector DB15 M



El palpador S2090 no tiene la conexión de sensibilidad A y sensibilidad B.

54941	Palpador S2090/4	4,5 m. de cable	ojales Ø7 mm	
54951	Palpador SA2090/4	4,5 m. de cable	ojales Ø7 mm	Sustituido por 54957 + 63542
54981	Palpador S2090	4,5 m. de cable	ojales Ø7 mm	
54991	Palpador SA2090	4,5 m. de cable	ojales Ø7 mm	Sustituido por 54997 + 63542
54956	Palpador SA2090/4	DB15 M	ojales Ø7 mm	
54996	Palpador SA2090	DB15 M	ojales Ø7 mm	
54957	Palpador SA2090/4	DB15 M	ojales tubulares Ø6 mm	
54997	Palpador SA2090	DB15 M	ojales tubulares Ø6 mm	
63542	Cable 12-vias 4,5 m	DB15 F		



Box 24 • SE-283 21 OSBY • Sweden • Tel. +46 479 53 63 00 • Fax +46 479 53 63 99  
E-mail: info@eltex.se • Web: www.eltex.se

ELTEX U.S. INC.  
13031 E. Wade Hampton Blvd  
Greer, SC 29651  
USA  
Tel: 864-879-2131  
In U.S. tollfree: 1-800-421-1156  
Fax: 864-879-3734  
Email: sales@eltex.com

ELTEX MFG LTD  
Railway Road  
Templemore, Co. Tipperary  
Ireland  
Tel: 504-314 33  
Fax: 504-310 02  
Email: info@eltex.ie

POLSA-ELTEX S.L.  
Zamora, 103 - entlo 3  
ES-08018 Barcelona  
Spain  
Tel: 093-30900 17  
Fax: 093-30959 45  
Email: polsa@infonegocio.com