

Sensore **ELTEX SA2090/S2090**

con uscite **NPN** separate



Generalità

Il sensore di trama SA2090 basa il suo funzionamento sul principio piezoelettrico.

Il movimento del filo è trasformato in un segnale elettrico che viene amplificato ed elaborato all'interno del sensore.

Ciascun occhiello del sensore ha un'uscita NPN separata. L' SA2090 è costruito con 4 od 8 occhielli.

Un LED verde per ciascun occhiello segnala che il filo è in movimento.

Funzioni e descrizione

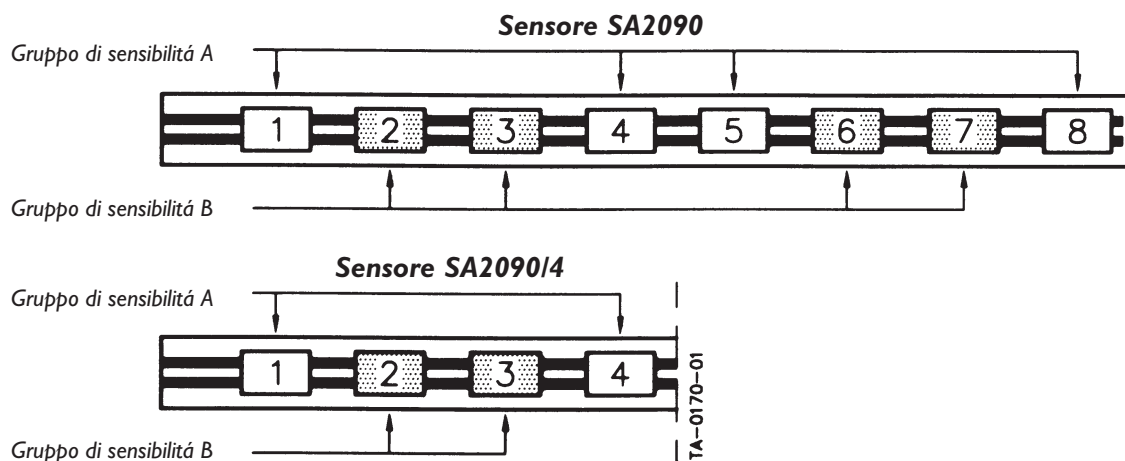
Diametro dell'occhiello	6/7 mm
Alimentazione	+16 — +24 Vdc
Assorbimento di corrente	135 mA max.

Taratura della sensibilità per mezzo di una tensione continua 0–6.5 Vdc, dall'unità centrale. Gli occhielli del sensore SA2090 sono divisi in 2 gruppi (A e B) con diversa taratura della sensibilità (GAIN).

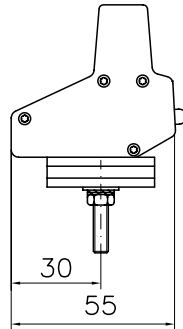
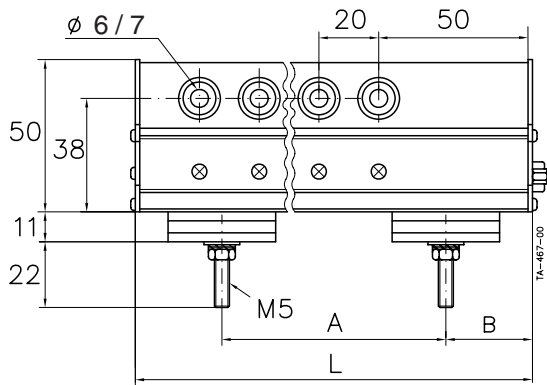
Trame di titolo e rugosità differenti si possono controllare meglio facendo passare quelle di un tipo attraverso gli occhielli del gruppo A, e le altre

attraverso gli occhielli del gruppo B. La sensibilità viene tarata sul sensore S2090 con un potenziometro che regola il guadagno di tutti e 8 gli occhielli.

Il movimento della trama viene rivelato nel modo migliore se la sua deviazione attraverso l'occhiello è di 10–15°.



Misure (mm)

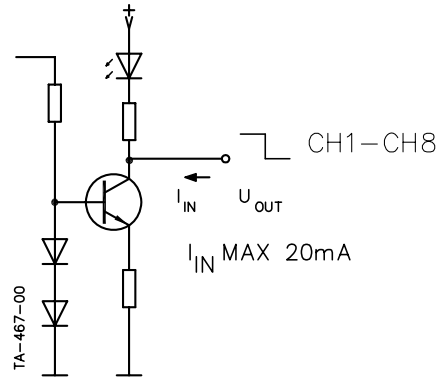


N	L	A	B	Tipo
4	133	75	29.0	2090/4
8	213	130	41.5	2090

N = numero di occhielli

Uscita

NPN OUTPUT



Trama ferma

$$U_{out} = +16 \text{ — } +24 \text{ Vdc}$$

Trama in movimento

$$U_{out} = 0.1 \text{ Vdc}$$

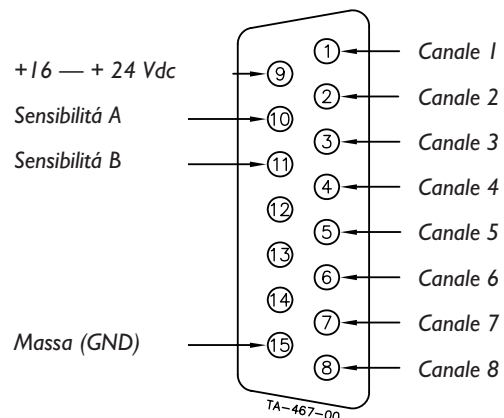
$$I_{in} = 20 \text{ mA massimo}$$

Collegamento via cavo

Funzione	Colore
Canale 1	Marrone
Canale 2	Rosso
Canale 3	Rosa
Canale 4	Giallo
Canale 5	Verde
Canale 6	Blu
Canale 7	Violetto
Canale 8	Grigio
+16 — +24 Vdc	Bianco
Massa (GND)	Nero
Sens. A	Grigio/Rosa
Sens. B	Blu/Rosso

Il sensore S2090 non ha i fili per Sensibilità A e Sensibilità B.

Collegamento via connettore DB15 M



Il sensore S2090 non ha le connessioni per Sensibilità A e Sensibilità B.

54941	Sensore S2090/4	4.5 m di cavo	occhielli Ø7 mm	
54951	Sensore SA2090/4	4.5 m di cavo	occhielli Ø7 mm	Sostituito da 54957 + 63542
54981	Sensore S2090	4.5 m di cavo	occhielli Ø7 mm	
54991	Sensore SA2090	4.5 m di cavo	occhielli Ø7 mm	Sostituito da 54997 + 63542
54956	Sensore SA2090/4	DB15 M	occhielli Ø7 mm	
54996	Sensore SA2090	DB15 M	occhielli Ø7 mm	
54957	Sensore SA2090/4	DB15 M	occhielli tubolari Ø6 mm	
54997	Sensore SA2090	DB15 M	occhielli tubolari Ø6 mm	
63542	Cavo 12-poli 4,5 m	DB15 F		



Box 24 • SE-283 21 OSBY • Sweden • Tel. +46 479 53 63 00 • Fax +46 479 53 63 99
E-mail: info@eltex.se • Web: www.eltex.se

ELTEX U.S. INC.
13031 E. Wade Hampton Blvd
Greer, SC 29651
USA
Tel: 864-879-2131
In U.S. tollfree: 1-800-421-1156
Fax: 864-879-3734
Email: sales@eltex.com

ELTEX MFG LTD
Railway Road
Templemore, Co. Tipperary
Ireland
Tel: 504-314 33
Fax: 504-310 02
Email: info@eltex.ie

POLSA-ELTEX S.L.
Zamora, 103 - entlo 3
ES-08018 Barcelona
Spain
Tel: 093-30900 17
Fax: 093-30959 45
Email: polsa@infonegocio.com