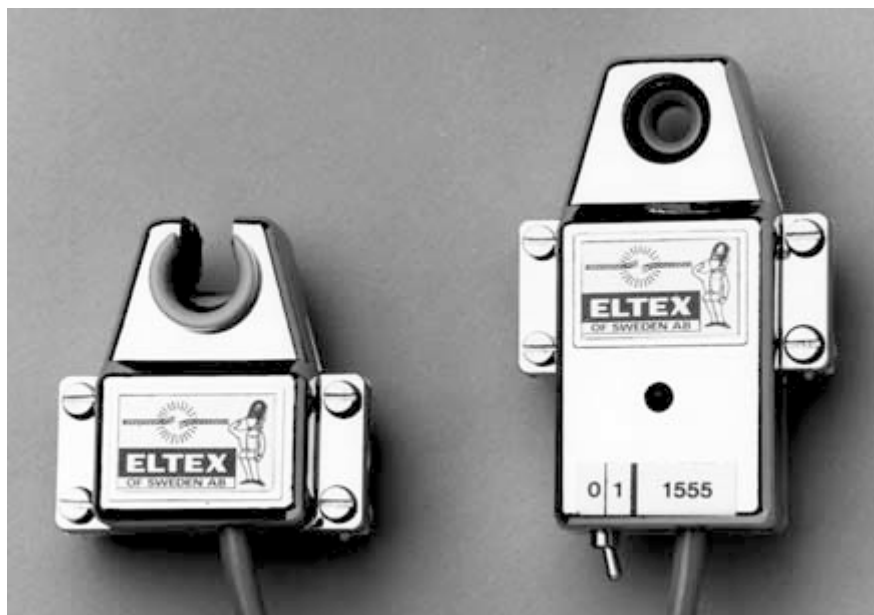


Palpadores individuales **ELTEX Chrome**



Chrome 1

Chrome 2

Descripción general

Los palpadores Chrome 1 y 2 son digitales, trabajan sobre el principio piezoeléctrico y están diseñados para ser conectados a las unidades centrales de control Eltex.

El Chrome 1 es un pequeño palpador de señal seguida.

El Chrome 2 puede suministrarse en versión de señal seguida o de seguridad. El Chrome 2 puede ser individualmente conectado y desconectado. Un diodo emisor de luz indica que palpador ha detectado un hilo roto.

Pueden ser suministrados diferentes modelos.

Ejemplos de aplicaciones

- Bobinadoras
- Máquinas mecheras
- Máquinas preparadoras de hilos
- Máquinas de coser
- Máquinas texturadoras
- Continuas de hilar
- Máquinas para la fabricación de cables
- Retorcedoras

Ventajas

- Detecta el movimiento del hilo o cable
- Acepta todos los tipos de hilos
- Reacción rápida
- ANTI-función (versión de seguridad)
- Tensión mínima en los hilos a controlar
- Insensible a la suciedad
- Alta inmunidad a las interferencias
- Mínimo mantenimiento

Características técnicas

Los palpadores Chrome deben ser conectados en paralelo. En las instalaciones se pueden combinar con palpadores tipo Vario o SMG. Hasta 20 palpadores pueden ser conectados a las unidades centrales 15752 ó 15761, la unidad de control central 15130 acepta hasta 100 palpadores. Para sistemas

de más de 100 palpadores además de la unidad de control central se precisa una fuente de alimentación. Para efectuar el paro o indicación de solo una parte de la máquina se pueden utilizar circuitos parciales de paro e indicación, los cuales se instalarán entre los palpadores y las unidades de control central.

Voltaje de alimentación	15-32 V.DC
Intensidad	15 mA
Salida	10 mA / 12 V.DC. al paro
Ajuste de sensibilidad	Por tensión DC entre 0-6,5 V. Normalmente desde la unidad central.
Tiempo de reacción	25 ms
Minima velocidad del hilo	Aproximadamente 30 m/min.

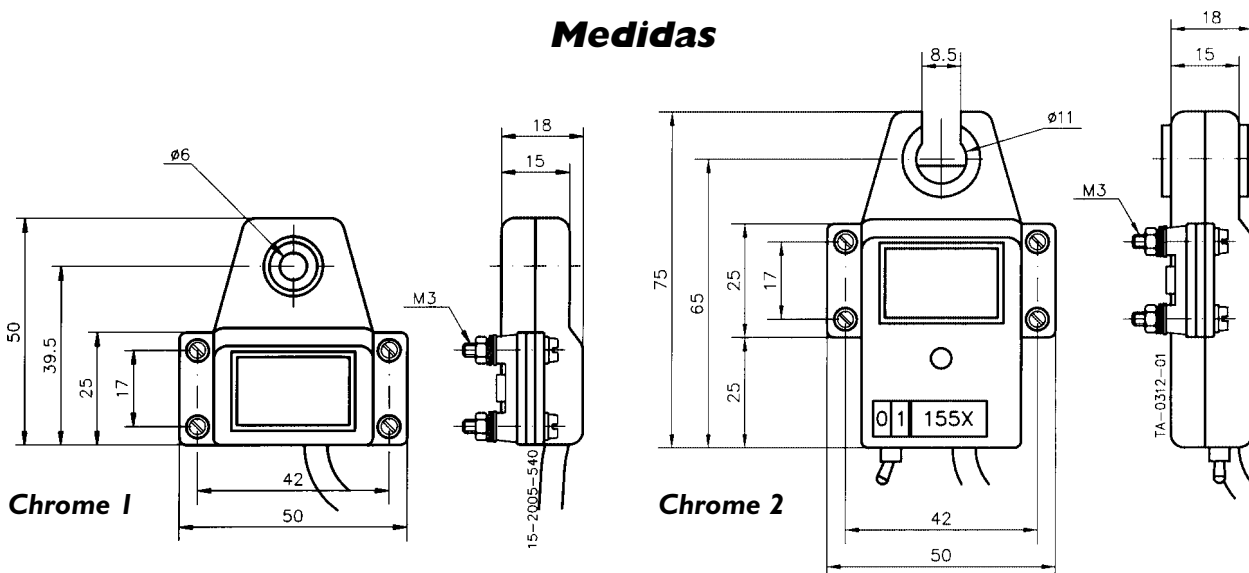
Modelos Chrome 1

Art.No	Ojete	Versión	LED	Int. ON/OFF	Cable	Notas
15570	6 mm cerrado	Señal seguida	-	-	3 m	
15571	11 mm abierto	Señal seguida	-	-	3 m	
15572	6 mm intercam.	Señal seguida	-	-	3 m	
15578	6 mm cerrado	Señal seguida	-	-	4 m	
15579	9 mm cerrado	Señal seguida	-	-	2 m	Con soporte

Modelos Chrome 2

Art.No	Ojete	Versión	LED	Int. ON/OFF	Cable	Notas
15580	6 mm cerrado	Señal seguida	Si	Si	3 m	
15581	11 mm abierto	Señal seguida	Si	Si	3 m	
15582	6 mm intercam.	Señal seguida	Si	Si	3 m	
15590	6 mm cerrado	Seguridad	Si	Si	3 m	
15591	11 mm abierto	Seguridad	Si	Si	3 m	
15592	6 mm intercam.	Seguridad	Si	Si	3 m	
15598	6 mm tubular	Seguridad	Si	-	3 m	con amortiguador

Medidas



Box 608 • SE-343 24 ELMHULT • Sweden • Tel. +46 476 488 00 • Fax +46 476 134 00
E-mail: public@eltex.se • Web: www.eltex.se

ELTEX OF SWEDEN GMBH
c/o Frank Widmann e.K.
Murgstrasse 13
DE-76337 WALDBRONN
Germany
Tel. 07243-767268
Fax 07243-61216
Email: a.f.widmann@t-online.de

ELTEX U.S. INC.
P.O. Box 868
Greer, S C 29652-0868
USA
Tel. 864-879-2131
In U.S. toll free
1-800-421-1156
Fax 864-879-3734
Email: sales@eltexus.com

ELTEX (U.K.) LTD
Lane Close Mills/Bartle Lane
Great Horton
Bradford BD7 4QQ
England
Tel. 01274-57 10 71
Telex 517258 ELTEX G
Fax 01274-50 12 09
Email: general@eltex.co.uk

ELTEX MFG LTD
Railway Road
Templemore, Co. Tipperary
Ireland
Tel. 504-314 33
Fax 504-310 02
Email: public@eltex.ie

