

# **Eltex UPG Fadenbruchsensor I 6720/I 6730**



## **Allgemeine Beschreibung**

Der UPG ist ein kleiner Fadenbruchsensor für allgemeine Anwendungen. Er arbeitet nach dem piezoelektrischen Prinzip, und überwacht die Fadenbewegung. Durch dieses Arbeitsprinzip ist er für alle Fadentypen verwendbar und macht ihn unempfindlich gegen Staub, Schmutz und Luftfeuchtigkeitsänderungen.

Der Fadensensor hat einen Optokoppler-Ausgang passend für SPS und andere elektronische Kon-

trollsysteme. Eine Leuchtdiode (LED) zeigt die Fadenbewegung an.

Der keramische Sensorteil kann entweder als geschlossene Öse oder als offener Stab verwendet werden.

Mehrere Sensoren können parallel angeschlossen werden.

## **Funktionsbeschreibung**

### **Sensorteil**

Aluminiumoxyd-Keramik, mit einer geschlossenen Öse (Ø 3 mm) und einem 7 mm weiten Stab.

### **Ausgang**

Optokoppler, aktiv wenn sich der Faden **nicht bewegt**.

### **Empfindlichkeitseinstellung**

Die Empfindlichkeit kann mit Hilfe eines Potentiometers unterhalb des Deckels eingestellt werden.

Der Ausgang gibt die Bewegung des Fadens wieder. Wenn sich der Faden bewegt, ist der Optokoppler inaktiv. Wenn sich der Faden nicht bewegt, ist der Optokoppler aktiv.

Die LED leuchtet, wenn sich der Faden bewegt.

Der Fadensensor ist mit einem Kabel und einem 6/4-Modulstecker ausgestattet. Mehrere Sensoren können parallel geschaltet werden. Der Sensor ist mit einem Polaritätsschutz bei der Spannungsversorgung ausgerüstet.

## **Anwendungsbeispiele**

Spulmaschinen.

Verseilmaschinen.

Nähmaschinen.

Fadenvorbereitungsmaschinen.

Spinnmaschinen.

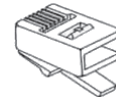
Texturiermaschinen.

Wickelmaschinen.

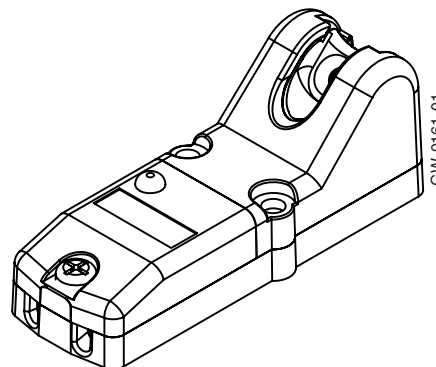
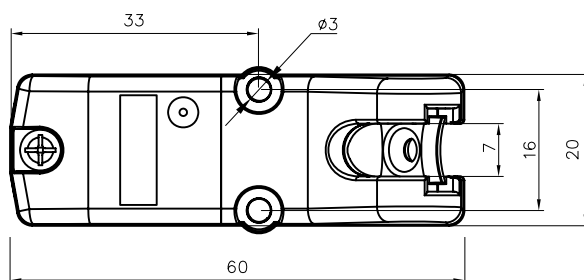
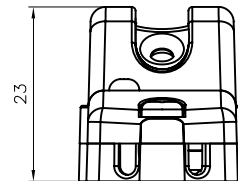
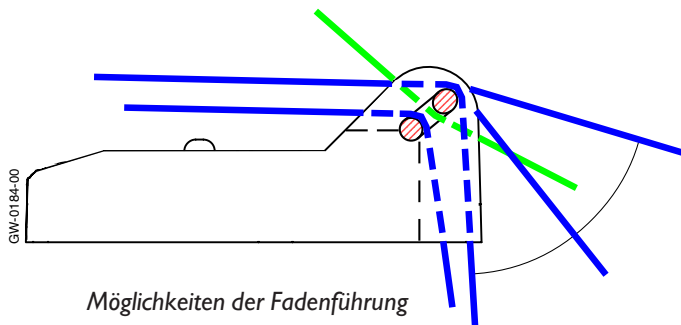
Doppel- / Mehrfachschuß-Eintrag mit Luftdüsenwebmaschinen.

## Technische Daten

Gehäuse in Zinkmetall	
Spannungsversorgung	15–30 V DC
Stromaufnahme	20 mA
Ausgang:	
Max. Schaltstrom	10 mA
Max. Spannungsabfall	2 V
Reaktionszeit	150 ms
Kabellänge	
16720	0,5 m
16730	3,5 m
Kabelstecker	6/4 Modulstecker



## Abmessungen, mm



Box 24 • SE-283 21 OSBY • Sweden • Tel. +46 479 53 63 00 • Fax +46 479 53 63 99  
E-mail: [info@eltex.se](mailto:info@eltex.se) • Web: [www.eltex.se](http://www.eltex.se)

ELTEX U.S. INC.  
13031 E. Wade Hampton Blvd  
Greer, SC 29651  
USA  
Tel: 864-879-2131  
In U.S. tollfree: 1-800-421-1156  
Fax: 864-879-3734  
Email: [sales@eltexus.com](mailto:sales@eltexus.com)

ELTEX MFG LTD  
Railway Road  
Templemore, Co. Tipperary  
Ireland  
Tel: 504-314 33  
Fax: 504-310 02  
Email: [info@eltex.ie](mailto:info@eltex.ie)

POLSA-ELTEX S.L.  
Zamora, 103 - entlo 3  
ES-08018 Barcelona  
Spain  
Tel: 093-309 00 17  
Fax: 093-309 59 45  
Email: [polsa@infonegocio.com](mailto:polsa@infonegocio.com)