

Tastafilo Eltex UPG 16720/16730



Generalità

L' UPG è un piccolo sensore di rottura filo per uso generale. Si basa sul principio piezoelettrico, rilevando il movimento del filo. Tale principio di funzionamento lo rende adatto per qualsiasi tipo di filo e insensibile alla polvere, allo sporco e alle variazioni di umidità.

Il sensore ha un'uscita fotoaccoppiatore adatta ad un PLC o ad altri dispositivi elettronici di controllo.

Un LED segnala il movimento del filo.

La parte ceramica del sensore può essere usata come un occhiello chiuso o come una barretta.

Diversi sensori possono essere collegati in parallelo tra loro.

Descrizione del funzionamento

Parte sensibile	Ceramica all'ossido d'alluminio, occhiello chiuso Ø3 mm e barretta larga 7 mm.
Uscita	Fotoaccoppiatore, attiva quando il filo è fermo .
Taratura sensibilità	La sensibilità può essere regolata tramite un potenziometro posto sotto la copertura.

L'uscita riflette lo stato di movimento del filo. Quando il filo è in movimento, l'uscita non è attiva. Quando il filo è fermo, l'uscita è attiva.

Il LED è acceso quando il filo è in movimento.

Il sensore viene fornito con un cavo e un connettore modulare maschio 6/4.

Diversi sensori possono essere collegati in parallelo tra loro. Il sensore è protetto contro l'inversione di polarità dell'alimentazione.

Esempi di applicazione

Bobinatrici.

Ritorcitori.

Macchine da cucire.

Macchine per la preparazione del filo.

Filatoi.

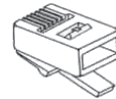
Testurizzatrici.

Spiralatrici.

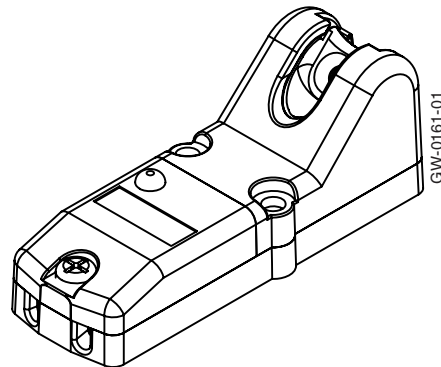
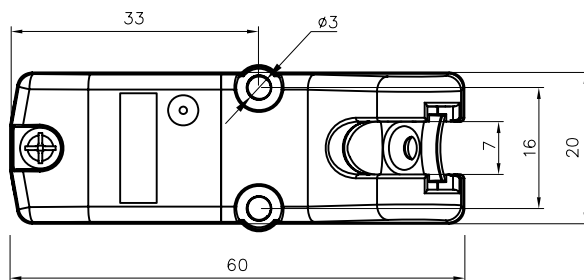
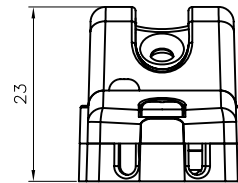
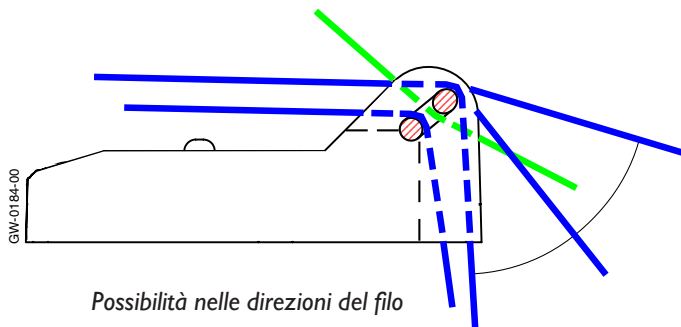
Trame doppie o multiple nei telai a getto d'aria.

Specifiche tecniche

Custodia	metallo zincato
Alimentazione	15÷30 Vdc
Assorbimento	20 mA
Uscita:	
Corrente max	10 mA
Caduta di tensione max	2 V
Tempo di reazione	150 ms
Lunghezza di cavo	
16720	0,5 m
16730	3,5 m
Connettore	connettore modulare maschio 6/4



Dimensioni (in mm)



Box 24 • SE-283 21 OSBY • Sweden • Tel. +46 479 53 63 00 • Fax +46 479 53 63 99
E-mail: info@eltex.se • Web: www.eltex.se

ELTEX U.S. INC.
13031 E. Wade Hampton Blvd
Greer, SC 29651
USA
Tel: 864-879-2131
In U.S. tollfree: 1-800-421-1156
Fax: 864-879-3734
Email: sales@eltexus.com

ELTEX MFG LTD
Railway Road
Templemore, Co. Tipperary
Ireland
Tel: 504-314 33
Fax: 504-310 02
Email: info@eltex.ie

POLSA-ELTEX S.L.
Zamora, 103 - entlo 3
ES-08018 Barcelona
Spain
Tel: 093-309 00 17
Fax: 093-309 59 45
Email: polsa@infonegocio.com