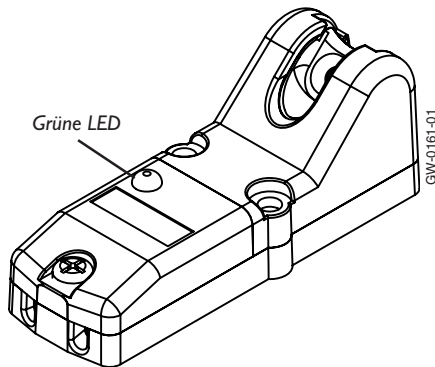


# Anleitung für Eltex UPG Fadenbruchsensoren 16720/16730

## Allgemeine Beschreibung



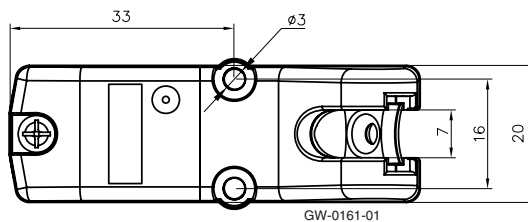
Der UPG ist ein kleiner Fadenbruchsensoren in einem robusten Metallgehäuse und für allgemeine Anwendungen geeignet. Er arbeitet nach dem piezoelektrischen Prinzip, und überwacht die Fadenbewegung.

Der keramische Sensorteil kann entweder als geschlossene Öse, oder als offener Stab verwendet werden.

Die Überwachung der Fadenbewegung ist bei einem Umlenkwinkel von 10–15° am Fadensensor am effektivsten.

Eine grüne Leuchtdiode (LED) zeigt die Fadenbewegung an.

## Montage



Der UPG Fadenbruchsensoren wird an der Maschine mit zwei Schrauben (max. M3) befestigt.

**Achtung!** Elektrische Störsignale, die durch unzureichende Maschinen-Erdung verursacht

sind, können den UPG beeinflussen. Der sensor kann dann Fadenbewegung anzeigen, auch wenn sich kein Faden bewegt. Dieses kann durch Isolation des UPG-Rahmen behoben werden. Zwei Nylonschrauben und eine Isolierfolie können benutzt werden, um dieses zu erreichen. Diese Teile werden mit dem UPG-Sensor ab Oktober 2003 mitgeliefert. Sie können auch bei Eltex bestellt werden. Die Teilnummern sind:

#4144 Nylonschraube

#6868 Isolierfolie

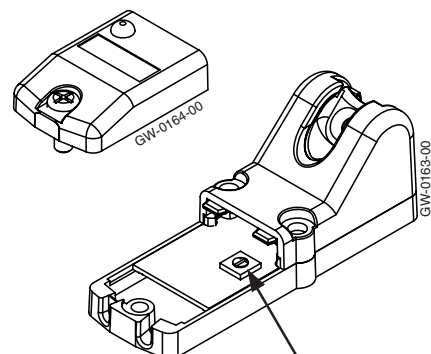


## Einstellung

Wenn die Grundeinstellung der Empfindlichkeit nicht optimal ist, kann sie mit Hilfe des Potentiometers unter dem Deckel neu justiert werden. Hierzu verwenden Sie einen kleinen Schraubendreher mit einer Größe von maximal 2,5 mm.

Die Minimumeinstellung (↻ gegen Uhrzeigersinn) ist für grobe, sich schnell bewegende Fäden und/oder Fäden mit hoher Spannung geeignet.

Die Maximumeinstellung (↻ im Uhrzeigersinn) ist für dünne, sich langsam bewegende Fäden und/oder Fäden mit kleiner Spannung geeignet.

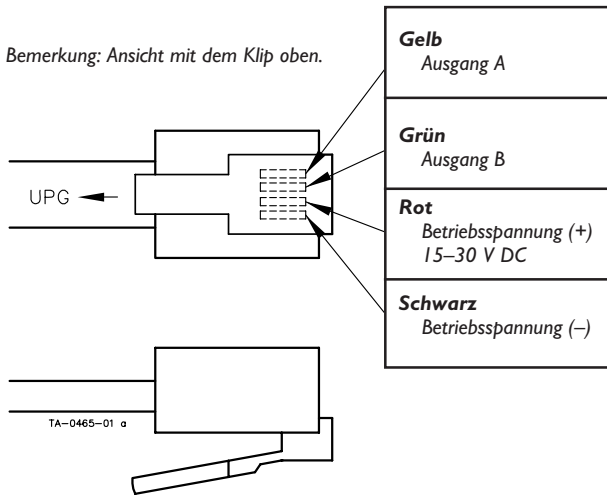


# Anschluss

Der Sensor ist entweder mit einem 0,5 m oder 3,5 m langen Kabel sowie einem 6/4-Modulstecker ausgestattet.

Das Ausgangssignal ist für SPS oder andere elektronische Geräte verwendbar. Mehrere Sensoren können parallel geschaltet werden.

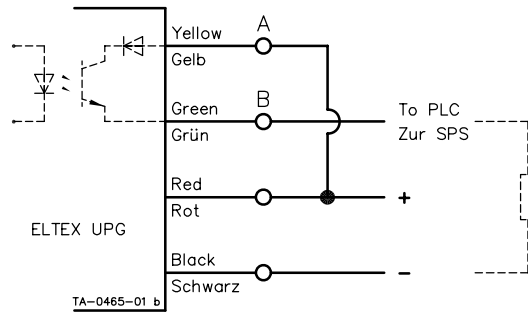
Der Sensor ist mit einem Polaritätsschutz bei der Spannungsversorgung ausgestattet.



Ausgang: Optokoppler, NC = normally closed.  
 Ausgangsbelastung: max. 10 mA, 35 VDC  
 ON-STATE Spannungsabfall: max. 2 VDC bei 10 mA.

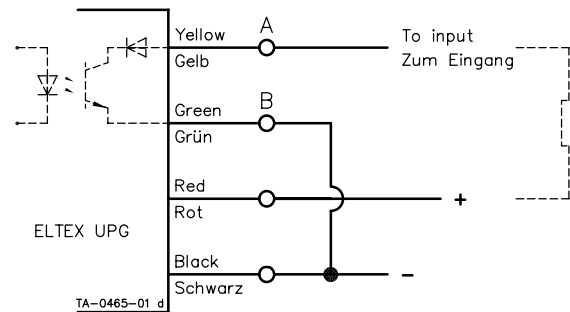
**Declaration of conformity according to the EMC Directive 89/336/EEC**  
 The Eltex Yarn Break Detector UPG conforms to the standard  
 EN 61326/A1 (1998)

## PNP



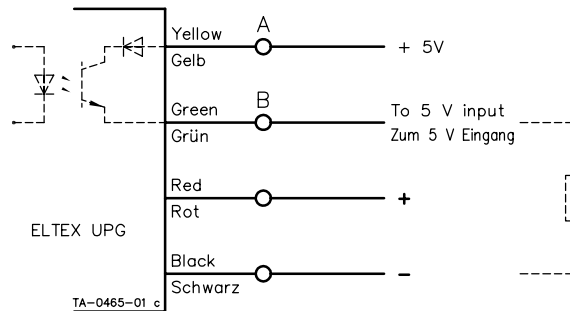
Konfiguriert als PNP Ausgang für SPS; hoch wenn der Faden sich nicht bewegt.

## NPN



Konfiguriert als NPN open collector für Eingänge mit pull-up Widerstand; niedrig wenn der Faden sich nicht bewegt.

## Spezial



Konfiguriert als Optokoppler-Ausgang; hoch wenn der Faden sich nicht bewegt.



Box 24 • SE-283 21 OSBY • Sweden • Tel. +46 479 53 63 00 • Fax +46 479 53 63 99  
 E-mail: info@eltex.se • Web: www.eltex.se

ELTEX U.S. INC.  
 13031 E. Wade Hampton Blvd  
 Greer, SC 29651  
 USA  
 Tel: 864-879-2131  
 In U.S. tollfree: 1-800-421-1156  
 Fax: 864-879-3734  
 Email: sales@eltexus.com

ELTEX MFG LTD  
 Railway Road  
 Templemore, Co. Tipperary  
 Ireland  
 Tel: 504-314 33  
 Fax: 504-310 02  
 Email: info@eltex.ie

POLSA-ELTEX S.L.  
 Zamora, 103-entlo 3  
 ES-08018 Barcelona  
 Spain  
 Tel: 093-309 00 17  
 Fax: 093-309 59 45  
 Email: polsa@infonegocio.com