

ELTEX纱线传感器

15965 – 缝纫线传感器



传感器专为自动化缝纫应用设计，可同时探测多达6根间歇性运动的缝纫线运行状态。瓷眼经电子扫描，不但可探测断线，还可及时发现非正常运动的缝纫线（持续平移、拉扯）。

传感器可高效探测到纱线运动，即使纱线张力较低，效果仍不受任何影响。

传感器配备光耦输入、输出，可用于PLC控制系统。

■ 技术特性

- 传感器采用压电原理，专为探测间歇性缝纫线运动而设计。
- 每个瓷眼配备单独开关。
- 每个瓷眼均配备红色LED指示灯以表示停机动作。
 - 指示灯常亮：发生断线。
 - 指示灯闪烁：发生持续平移、纱线拉扯。
- LED指示灯为绿色，则表示传感器正常监视中。
- 电源24V (16–33V) DC。
- M12接口。

■ 功能

传感器可连接PLC控制系统。

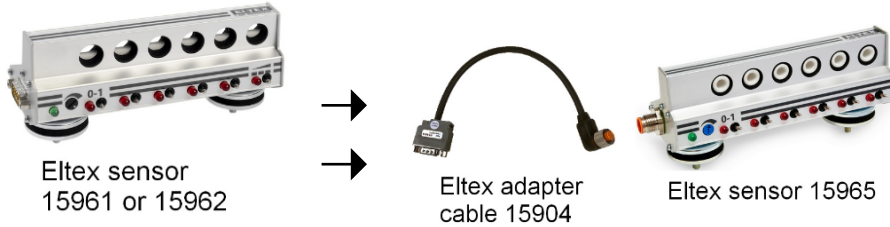
如使用PLC，应于传感器开启并正常检测纱线运动时（纱线运动中），从PLC发送一个光耦输入信号。

运行中，如发生任何纱线运动错误，传感器将输出光耦停机信号。



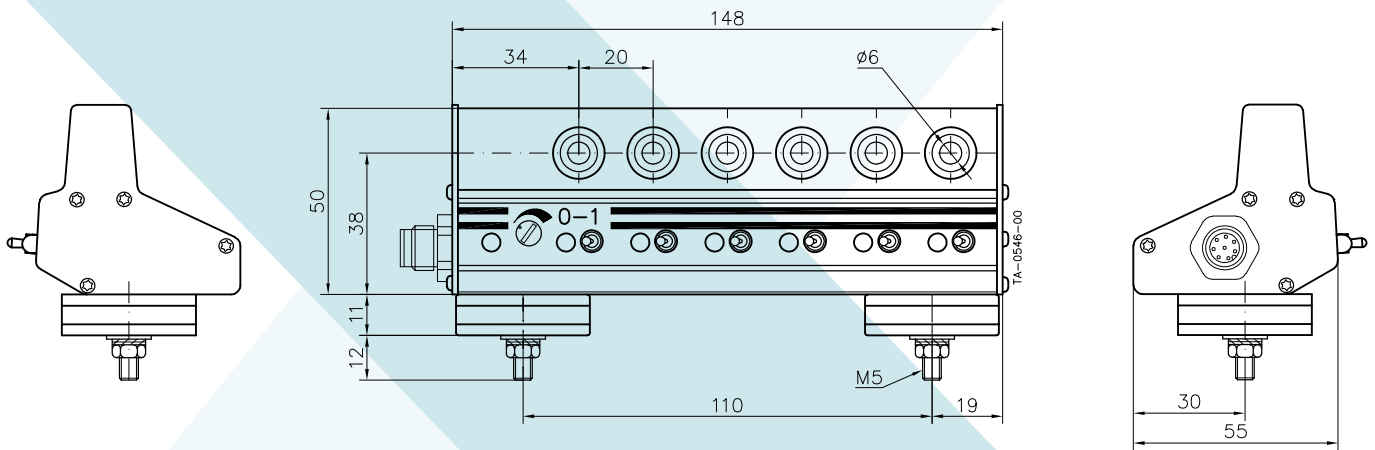
■ 参数调节

- 灵敏度：可通过置于外壳上的增益旋钮进行调节。
- 断线判定延时：通过外壳内调节旋钮轻松完成。
- 如缝纫机运转速度较慢，建议提高（延长）断线判定延时。
- 对于高速缝纫，建议降低（缩短）断线判定延时。



注：15961/15962 传感器已由15965型传感器+15904转接线替代

■ 尺寸



Södra Portgatan 19, SE-283 50 OSBY, Sweden | Tel: +46 479 536300 | Email: info@eltex.se | www.eltex.se

Eltex U.S., Inc.
13031 E. Wade Hampton Blvd.,
GREER, South Carolina, 29651, USA
Tel: +1 864-879-2131
Email: sales@eltexus.com

Eltex Manufacturing Ltd.
Railway Road,
TEMPLEMORE, Co. Tipperary, Ireland
E41HX65
Tel: +353 504-314 33
Email: info@eltex.ie

POLSA-ELTEX, S.L.
Zamora, 103 – entlo 3o,
ES-08018 BARCELONA, Spain
Tel: +34 93 309 00 17
Email: polsa@infonegocio.com

Eltex 中国, Eltex China (Beijing) Trading Ltd.
Rm. 1808, Huan Yuan Zhixing, Chaoyang Dist.
100020, Beijing, China
Tel: +86 (10) 65066468
Email: chuan.jiang@eltex.cn Web: www.eltex.cn