



Eltex Yarn Expert

伊特纱线专家检测系统

INFO LEAFLET

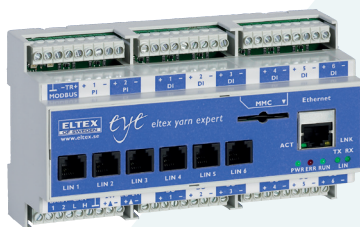
Eltex EYE（伊特纱线专家）是一套专为提升织物生产效率和质量而设计的智能断纱监测系统。

- 反应迅速
- 自学习功能，仅需几秒即可自动激活所需探测的纱线通道
- 实时记录运行数据，便于统计与诊断
- 每台主控器可最多连接6台独立设备
- 安装简单、自我诊断、方便维护
- 现代、智能、可靠的总线连接
- 可联网操作



操作终端

操作终端采用触摸屏设计，用户界面易于掌握。参数设置、纱线数量以及断纱位置信息一目了然。自学习功能可使EYE系统迅速适应新的纱线运转模式，无须手动开关传感器瓷眼。



MCU主控器

作为纱线传感器与终端操作台之间的通讯枢纽，主控器处理所有流经数据，当纱线故障发生时及时提示并通知织机停车。

所有EYE部件通过智能可靠的总线系统连接。



纱线传感器

性能可靠的压电传感器适用于多种纱线，其外壳坚固密封，从而不易受灰尘、污垢、湿度与光线影响。

不同型号传感器分别配备1、8、10、12 瓷眼。

更多优势

- 造成停机的通道/瓷眼位置同时显示于传感器瓷眼指示灯与操作终端屏幕
- 用户可为传感器、瓷眼自定义识别ID
- 可将制动功能设置为断纱即刻自停，或为其设置断纱数量容忍值
- 传感器参数可为不同组纱线分组设置并可根据机器运行速度自动调整
- 所有系统部件、传感器自动寻址
- 系统设置简单，可随时变更
- 模块化连接，部件连接便捷
- 强韧的传感器金属外壳
- 以太网，CAN bus，或Modbus通讯（用于OEM原厂接口）
- 软件升级轻松便捷

应用范围

整经架
络筒机
多轴向经编机
热定型架 / 筒
气流绞缠机
纱线准备设备
缆线制造设备
其他中大型纱线系统

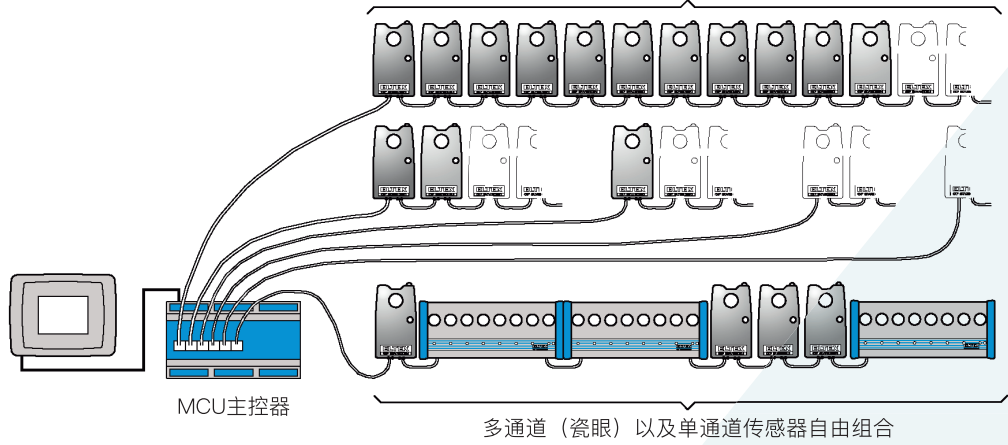
ELTEX
OF SWEDEN



EYE配置方案范例

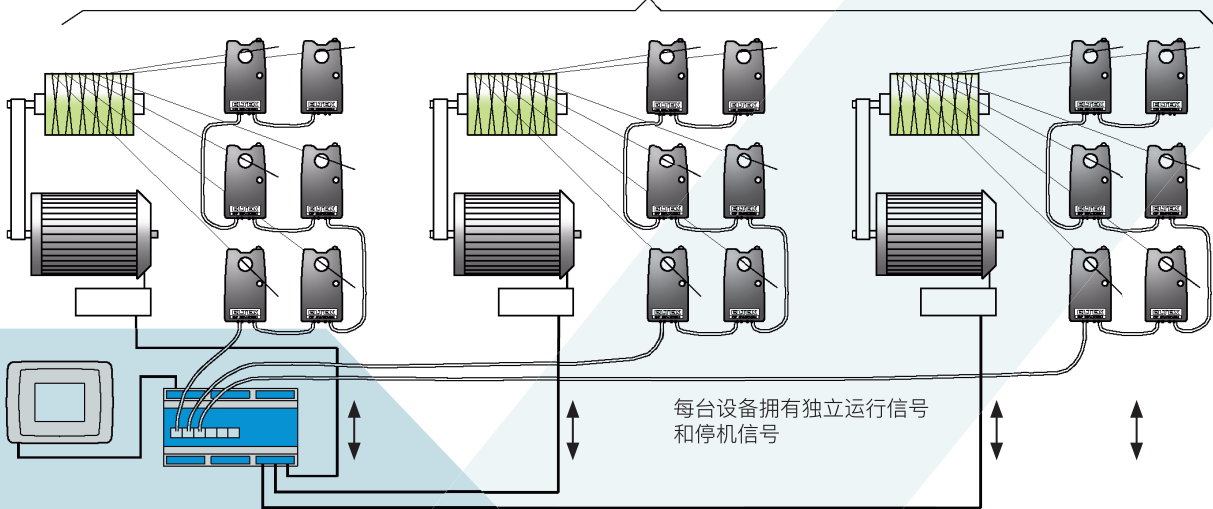
每台MCU主控器可连接最多96台传感器
(6个bus总线, 每个最多连接16个传感器)

一般应用



络筒应用

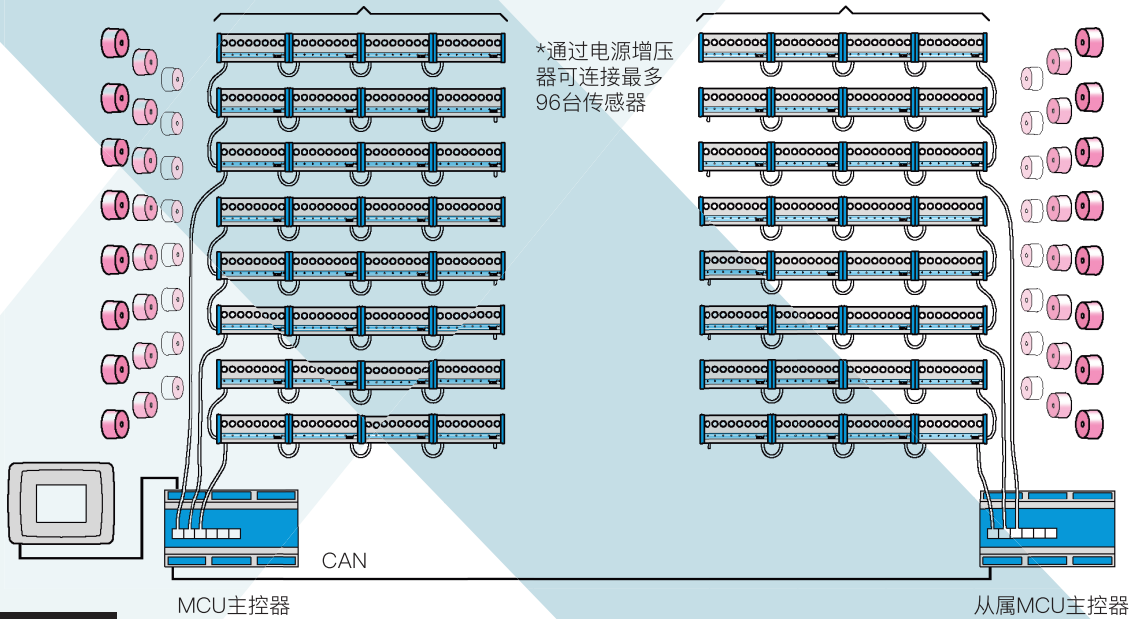
每台主控器可最多连接6台独立设备



纱架

每台MCU主控器可连接最多72*台传感器

可添加从属MCU主控器增加传感器连接上限



Södra Portgatan 19, SE-283 50 OSBY, Sweden | Tel: +46 479 536300 | Email: info@eltex.se | www.eltex.se

Eltex U.S., Inc.
13031 E. Wade Hampton Blvd.,
GREER, South Carolina, 29651, USA
Tel: +1 864-879-2131
Email: sales@eltexus.com

Eltex Manufacturing Ltd.
Railway Road,
TEMPLEMORE, Co. Tipperary, Ireland
E41HX65
Tel: +353 504-314 33

POLSA-ELTEX, S.L.
Zamora, 103 - entlo 3o,
ES-08018 BARCELONA, Spain
Tel: +34 93 309 00 17
Email: polsa@infonegocio.com

Eltex 中国, Eltex China (Beijing) Trading Ltd.
Rm. 1808, Huanyuanzhixing, Chaoyang Dist.
100020, Beijing, China
Tel: +86 (10) 65066468
Email: chuan.jiang@eltex.cn Web: www.eltex.cn