

Eltex UPG & UPG-Stitch

通用型 & 缝纫专用型

16720/16730 & 16750/16760

UPG (通用型)

是一款多用途的断线传感器，在断线发生时瞬间激活输出信号。传感器通过压电技术检测纱线运动，这种工作原理使它适用于所有类型的纱线，并不易受灰尘、污垢以及湿度影响。

UPG-Stitch (缝纫专用型)

作为专为缝纫应用设计的升级款传感器，不但可高效探测断线，还会同时检测缝纫线的间歇运动状态，如发现缝纫线出现持续平移等非正常动作，传感器会立即激活输出信号。

传感器体积小巧并配有光耦输出，可连接PLC或其他电控设备。配备LED指示灯表示纱线运动状态。

特殊的陶瓷传感部件设计使其可以通过闭合瓷眼或压力杆（瓷眼上方边缘）两种方式工作。

可通过并联方式连接多只传感器。



UPG 16720/16730
(通用型)



UPG 16750/16760
(缝纫专用型)



■ 功能介绍

传感部件	氧化铝陶瓷，3mm直径瓷眼内缘 7mm宽压力杆（上方外缘）
输出	光耦输出，当纱线断开时激活
灵敏度设置	可通过外壳内的电位器旋钮调节

传感器通过光耦输出反映纱线运动状态。当纱线运动正常时，输出会一直保持静默状态。当纱线停止（断纱）超过150毫秒，输出激活。UPG-stitch缝纫专用型除以上情形外，还会在缝纫线运动模式发生错误时激活输出信号。

LED指示灯开启常亮：纱线正常运动。
LED指示灯规律闪烁：纱线运动停止、断纱。
LED指示灯不规律闪烁（UPG-STITCH缝纫专用型）：纱线运动错误（平移、持续移动）

传感器配备6/4针模块水晶头。
可并联多个传感器。
传感器配备错极电源连接保护。

■ UPG 应用范围

- 络筒机
- 细纱机
- 加捻机
- 变形机
- 缝纫机 (UPG-S 缝纫专用型效果更佳)
- 包纱机
- 纱前准备
- 双/多纬喷气织机



■ 技术规格

镀锌金属外壳

电源 15-30 V 直流

电流消耗 20 mA

输出:

最大开关电流 10 mA

最大电压降 2 V

断线判定延时

转速区间

连接线长度

16720

16730

16750 (UPG-STITCH)

16760 (UPG-STITCH)

150 ms

600-10000 rpm

0.5 m

3.5 m

0.5 m

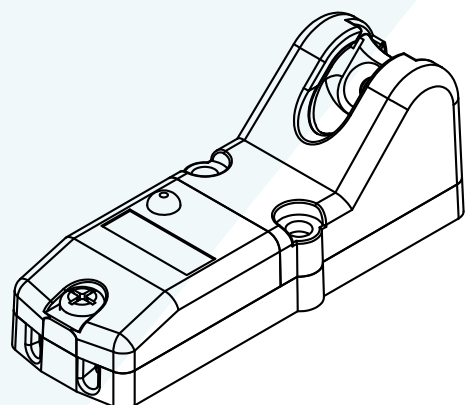
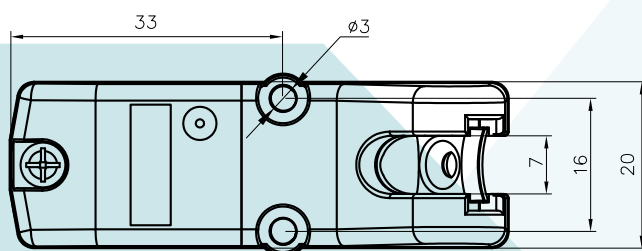
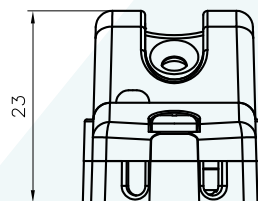
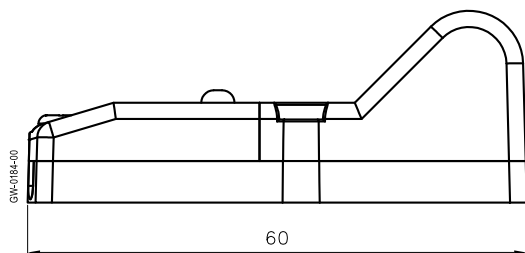
3.5 m

连接头

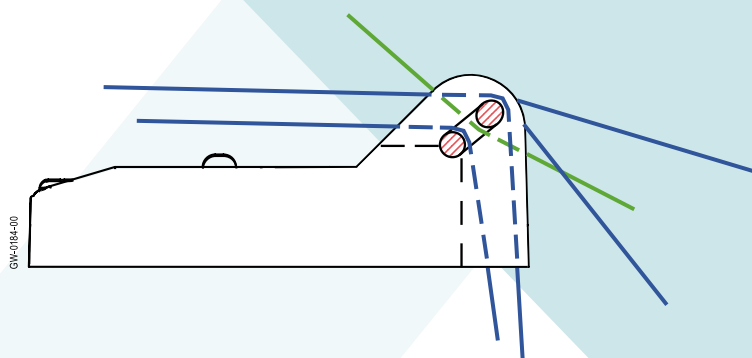
6/4针模块水晶头



■ 尺寸(mm)



■ 推荐纱线穿引角度



ELTEX
OF SWEDEN

Södra Portgatan 19, SE-283 50 Osby, Sweden | Tel: +46 479 536300 | Email: info@eltex.se | www.eltex.se

Eltex U.S., Inc.
13031 E. Wade Hampton Blvd.,
GREER, South Carolina, 29651, USA
Tel: +1 864-879-2131
Email: sales@eltexus.com

Eltex Manufacturing Ltd.
Railway Road,
TEMPLEMORE, Co. Tipperary, Ireland
E41HX65
Tel: +353 504-314 33
Email: info@eltex.ie

POLSA-ELTEX, S.L.
Zamora, 103 – entlo 3o,
ES-08018 BARCELONA, Spain
Tel: +34 93 309 00 17
Email: polsa@infonegocio.com

Eltex 中国, Eltex China (Beijing) Trading Ltd.
Rm. 1808, Huanyuanzhixing, Chaoyang Dist.
100020, Beijing, China
Tel: +86 (10) 65066468
Email: chuan.jiang@eltex.cn Web: www.eltex.cn